

ЖИЛОЙ ДОМ № 38-74  
из керамического блока и  
клеёного бруса 180x200 мм

Том 1. Архитектурно - строительная часть

Киров, 2013 г.

## Ведомость основных комплектов чертежей

Обозначение	Наименование	Примечание
АС	Архитектурно - строительные решения	
Т	Технологические чертежи	

## Ведомость рабочих чертежей основного комплекта АС

Стр.		Наименование	Примечание
1	ОД-1	Ведомость рабочих чертежей	
2	ОД-2	Ведомость ссылочных и прилагаемых документов	
3	ОД-3	Общие данные	
4	АС-1	Фасад 1-5	
5	АС-2	Фасад 5-1	
6	АС-3	Фасад Е-А	
7	АС-4	Фасад А-Е	
8	АС-5	План 1-го этажа	
9	АС-6	План 2-го этажа	
10	АС-7	Разрез 1-1	
11	АС-8	План фундамента на оти . -1.000	
12	АС-9	План цоколя на оти . -0.450	
13	АС-10	План плит перекрытия на оти . -0.185	
14	АС-11	План расстановки арматурных стержней	
15	АС-12	План перекрытия на оти . 0.000	
16	АС-13	План перекрытия на оти . +3.266	
17	АС-14	Челн перекрытия	
18	АС-15	Спецификация элементов перекрытий	
19	АС-16	Планы кровли	
20	АС-17	Планы расстановки стропильных ног	
21	АС-18	Разрез 9-9	
22	АС-19	Разрез 10-10	
23	АС-20	Челн по кровле	
24	АС-21	Челн 4 по кровле	

Стр.		Наименование	Примечание
25	АС-22	Челн 5 по кровле	
26	АС-23	Спецификация элементов крыши	
27	АС-24	Спецификация столярных изделий	

## Ведомость спецификаций

Стр.	Лист	Наименование	Примечание
11	АС-8	Спецификация материалов фундамента	
14	АС-11	Спецификация элементов перекрытий	
19	АС-16	Спецификация элементов крыши	
20	АС-17	Спецификация элементов перегородок	
21	АС-21	Спецификация столярных изделий	

Ссылка на	Формат	Дата
	Полное	
Всего листов	Формат	Дата
	Полное	
Листов в	Формат	Дата
	Полное	
Итого листов	Формат	Дата
	Полное	

Изм.	Кол.	Лист	Ирек.	Подпись	Дата	Жилой дом № 38-74 Керамический блок , клеённый брус 180x200 мм
Исполнено						
Г/ИП						Состав
Рук. ср.						Лист
Исполн.						Листов
И. копир.						0Д-1
Ведомость рабочих чертежей						

## Ведомость ссылочных документов

Обозначение	Наименование	Примечание
ГОСТ 8486-86	Пиломатериалы хвойных пород.	
ГОСТ 8482-88	Детали профильные из древесины и древесных материалов для строит-ва	
ГОСТ 11214-2003	Блоки оконные деревянные с листовым остеклением	
ГОСТ 24698-81	Двери деревянные наружные для жилых и общественных зданий	
ГОСТ 6629-88	Двери деревянные внутренние для жилых и общественных зданий	
	Теплоизоляционные изделия "URSA"	
ГОСТ 15589-70	Болты с шестигранной головкой класса точности С. Конструкция и размеры	
ГОСТ 15526-70	Головки шестигранные класса точности С. Конструкция и размеры	
ГОСТ 11371-78	Шайбы. Технические условия	
ГОСТ 11473-75	Шурупы с шестигранной головкой	
ГОСТ 1144-80	Шурупы с полукруглой головкой. Конструкция и размеры	
ГОСТ 5781-82	Сталь горячекатанная для армирования железобетонных конструкций. Технические условия	
ГОСТ 6727-80	Проволока из низкоуглеродистой стали холоднокатаная для армирования железобетонных конструкций. Технические условия	

### УСЛОВНЫЕ ОБОЗНАЧЕНИЯ И ИЗОБРАЖЕНИЯ

1. Условные изображения элементов зданий, сооружений и конструкций приняты по ГОСТ 21.107-78
2. Условные графические изображения материалов приняты по ГОСТ 21.501-93

Изм.	Кол.	Лист	Июк.	Подпись	Дата			
						Жилой дом № 38-74 Керамический блок, клеёный брус 180x200 мм		
Нач. отдела						Содня	Лист	Листов
ГИП							0Д-2	
Рук. ср.						Ведомость ссылочных документов		
Исполн.								
Н. котир.								

## Общая часть

Проект жилого дома разработан для строительства в ИВ климатическом районе с расчётной температурой наружного воздуха  $-27^{\circ}\text{C}$ ;  
- расчётной снеговой нагрузкой  $- 180 \text{ кгс/м}^2$ ;  
- нормативная ветровая нагрузка  $- 17 \text{ кгс/м}^2$ .  
Геологические условия обычные, сейсмичность отсутствует.  
Ориентация здания свободная.

## Объёмно-планировочное решение

Здание жилого дома расположено в Тульской области.  
Здание одноэтажное с мансардой.  
За отметку 0.000 принята отметка чистого пола первого этажа.

## Защита деревянных конструкций от гниения и возгорания

Все деревянные конструкции перекрытий, кровли и лестницы должны быть обработаны огне-биозащитным составом, имеющим сертификаты и выполняться специализированной организацией, имеющей лицензию.

## Наружная и внутренняя отделка

Несущие конструкции здания обработать антисептиками и антипиренами.  
Архитектурные детали окрасить акриловой краской белого цвета.  
Оконные и дверные блоки покрыть антисептическим акрилатным лаком.

Технические решения, принятые в рабочей документации, соответствуют требованиям экологических, санитарно-гигиенических, противопожарных норм, норм безопасности и других норм, действующих на территории Российской Федерации, и обеспечивают безопасную для жизни и здоровья людей эксплуатацию объекта при соблюдении предусмотренных рабочими чертежами мероприятий.

## Конструктивное решение

Конструктивные решения здания применены на основании согласованных с заказчиком планов и фасадов, и с учетом климатических условий площадки строительства.

- В данном проекте приняты следующие конструктивные решения:
1. Цокольную часть здания выполнить из керамического кирпича на цементно-песчаном растворе М-50, под расшивку швов.
  2. Первый этаж жилого дома выполнить из камня крупноформатного Вгаег 10,7НФ.
  3. Первый венец сруба укладывается на цоколь через подкладную доску (пропитанную антисептиками) и на гидроизоляцию из двух слоёв рубероида.
  4. Наружные и внутренние стены мансарды выполняются из клеёного бруса сечением  $180 \times 200 \text{ мм}$ .
  5. Брус стен укладывается на пазлю или другой утеплитель и закрепляется деревянными нагелями  $\phi 25 \text{ мм}$ , расположенными через 1,5 метра (но не менее 2 штук на бревно) в шахматном порядке.
  6. Перекрытие - деревянные балки с подшивом из досок.
  7. Утеплитель - маты "URSA" марки М-11 ТУ 5763-002-00287697-97.
  8. Крыша - стропильная, скатная. Стропила из доски сечением  $200 \times 100$ ,  $200 \times 50 \text{ мм}$ .
  9. Кровля - металлочерепица по обрешётке сечением  $22 \times 100 \text{ мм}$  с шагом 350 мм.
  10. Оконные заполнения - блоки с тройным остеклением по ГОСТ 11214-2003.
  11. Дверные заполнения - наружные по ГОСТу 24698-81, - внутренние по ГОСТу 6629-88.

Перед сдачей здания в эксплуатацию швы между брусом тщательно проконопатить. После года эксплуатации конопатку швов повторить.

Изн.	Кол.	Лист	Мок.	Подпись	Дата			
						Жилой дом № 38-74 Керамический блок, клеёный брус $180 \times 200 \text{ мм}$		
						Сводил	Лист	Листов
							0Д-3	
Нач. отдела						Общие данные		
Г/П								
Рук. ср.								
Исполн.								
Н. констр.								

7.890

4.670

2.820

0.900

0.000

7.890

7.423

4.920

3.390

2.200  
ФКМ

1.440

1.000  
ФКМ

0.000

17000

1

5

Сезона года				
Деления				
Формы				
Полы				
Двери				

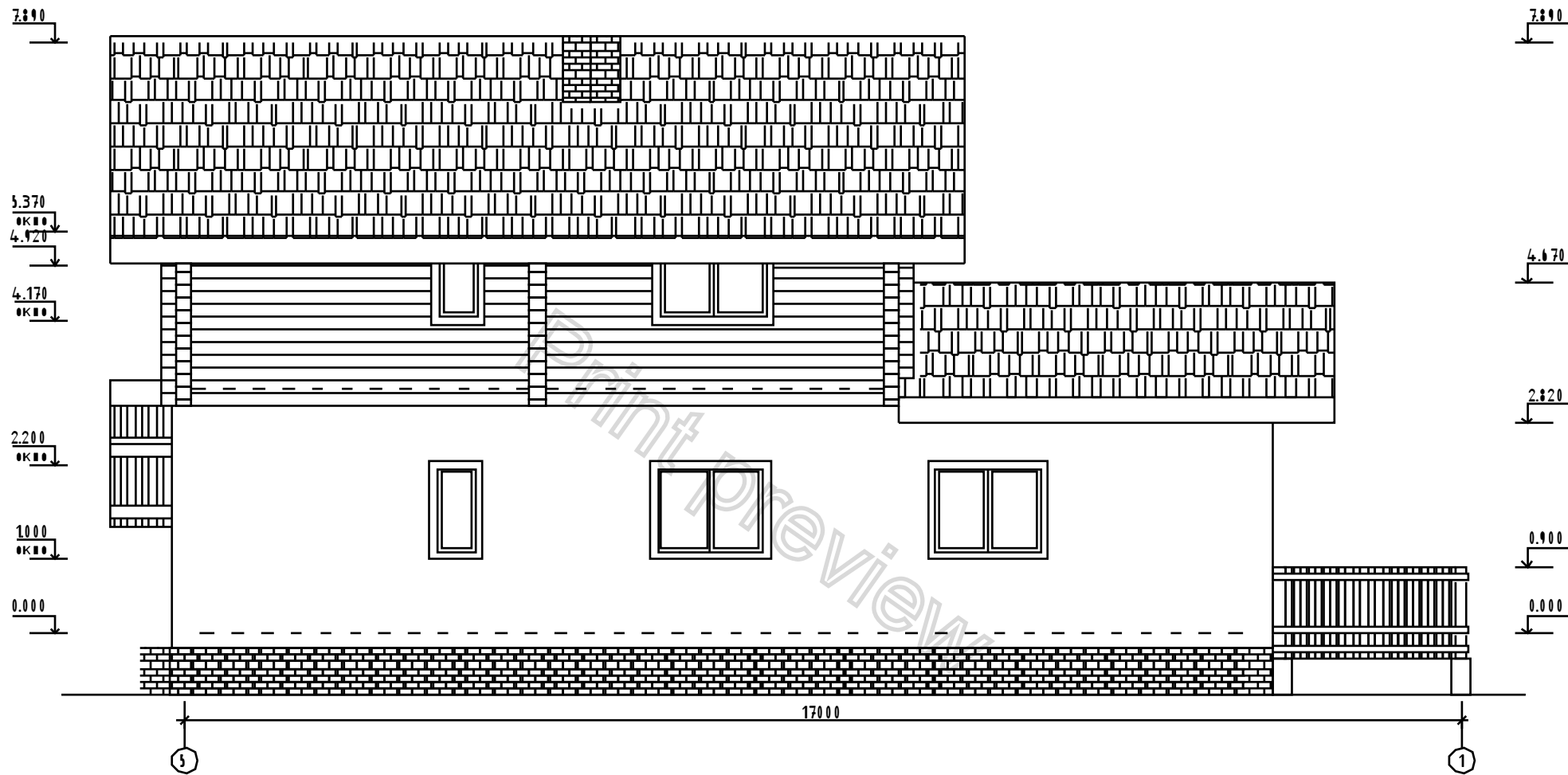
Всего				
Итого				
Итого				
Итого				

						Жилой дом № 38-74 Керамический блок , клеённый брус 180x200 мм		
Изн.	Кол.	Лист	Шк.	Подпись	Дата	Столб	Лист	Листов
Исполн.							АС-1	
Г/ИП								
Рук. ср.								
Исполн.								
Н. контр.								
						Фасад 1-5		

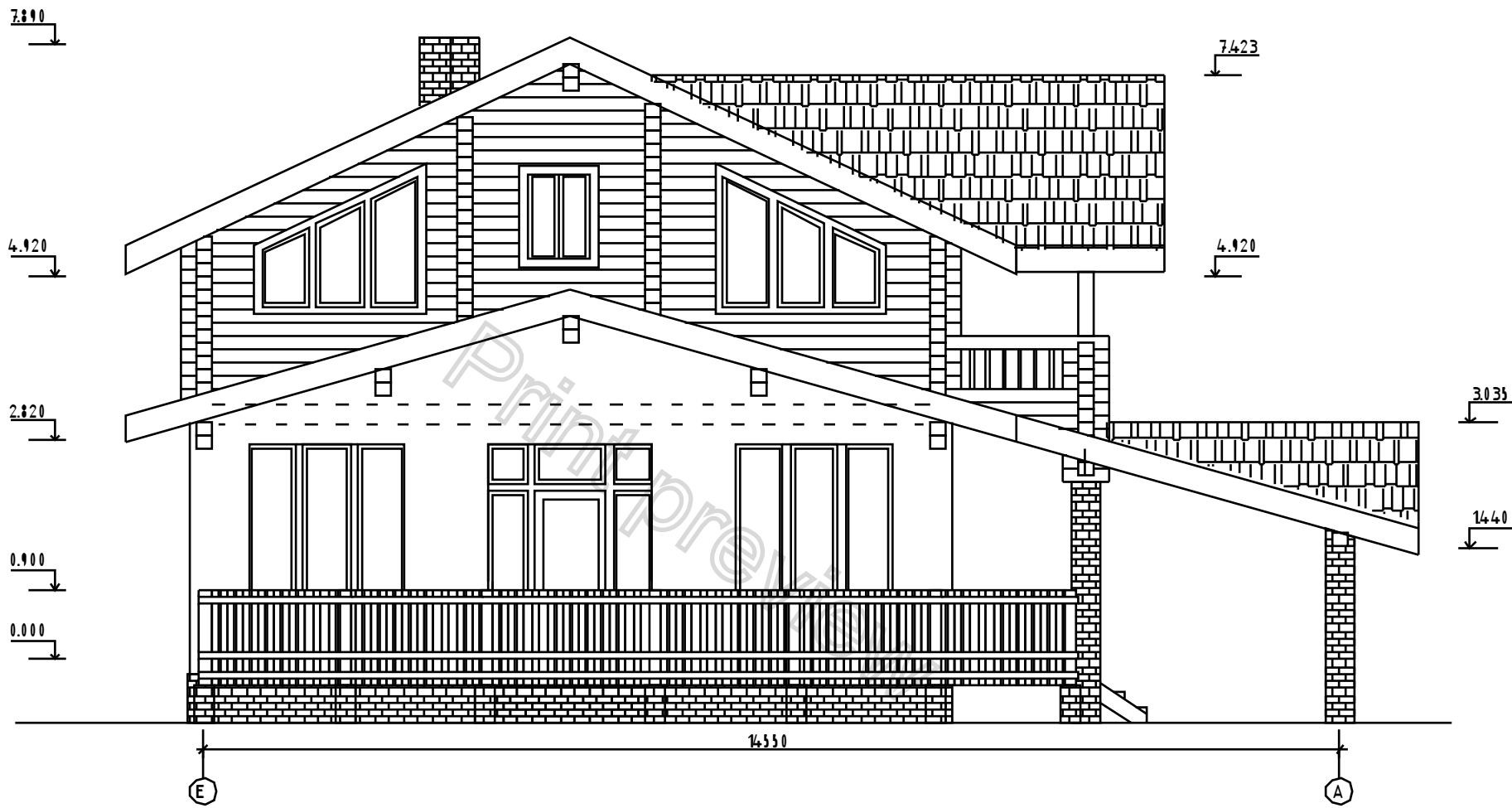
Контур

Формат А 3

Сезона года					
Всего кв. м					
Фазы лет					
Деления					
Мат. ит. подл.					
Подл. и лана					
Всего кв. м					



						Жилой дом № 38-74 Керамический блок, клеённый брус 180x200 мм		
Изн.	Кол.	Лана	Шок.	Подлос.	Дана	Сидел	Лана	Лана
Нас. ам. ела							АС-2	
Г/ИП						Фасад 5-1		
Рук. ср.								
Име. лан.								
Н. конгр.								



Сезона года			
Формы стен			
Деления			
Дела			

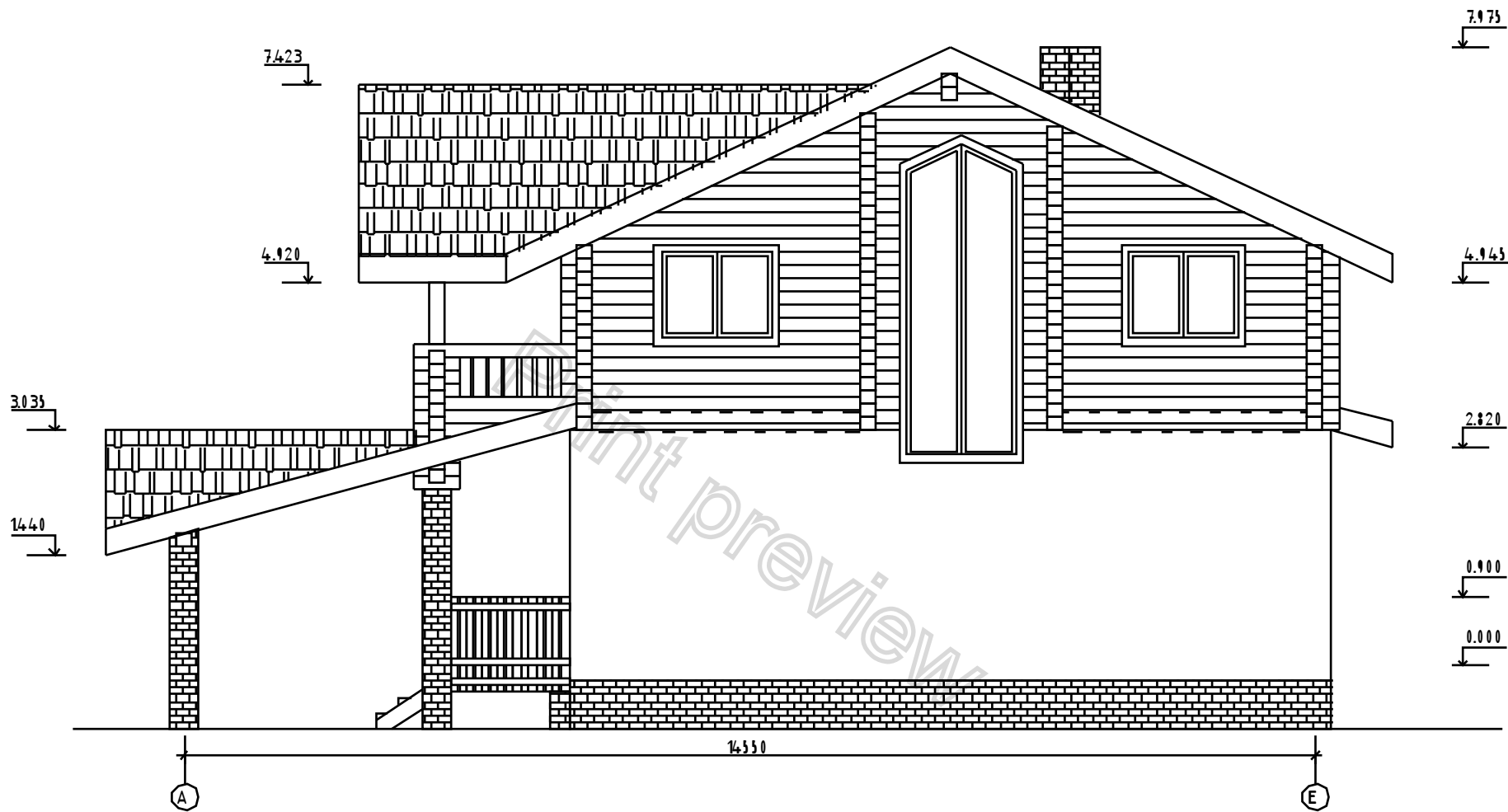
Всего ст. ит.	
Пол. и дела	
Ит. ит. ит.	

Изн.	Кол.	Лист	Шк.	Подпись	Дата	Жилой дом № 38-74 Керамический блок , клеённый брус 180x200 мм		
Изн. ст. ит.						Стекло	Лист	Листов
Г/ИП							АС-3	
Рук. ср.						Фасад Е-А		
Изн. лист.								
Изн. копир.								

Копировал

Формат А 3

Сезона года					
Всего листов					
№ листа					
Имя автора					
Имя заказчика					
Имя исполнителя					



Изн.	Кол.	Лист	Шпек.	Подпись	Дата	Жилой дом № 38-74 Керамический блок, клеённый брус 180x200 мм		
Исполнитель						Столб	Лист	Листов
Г/ИП							АС-4	
Ручк. ср.						Фасад А-Е		
Имя заказчика								
Имя исполнителя								

Копировать

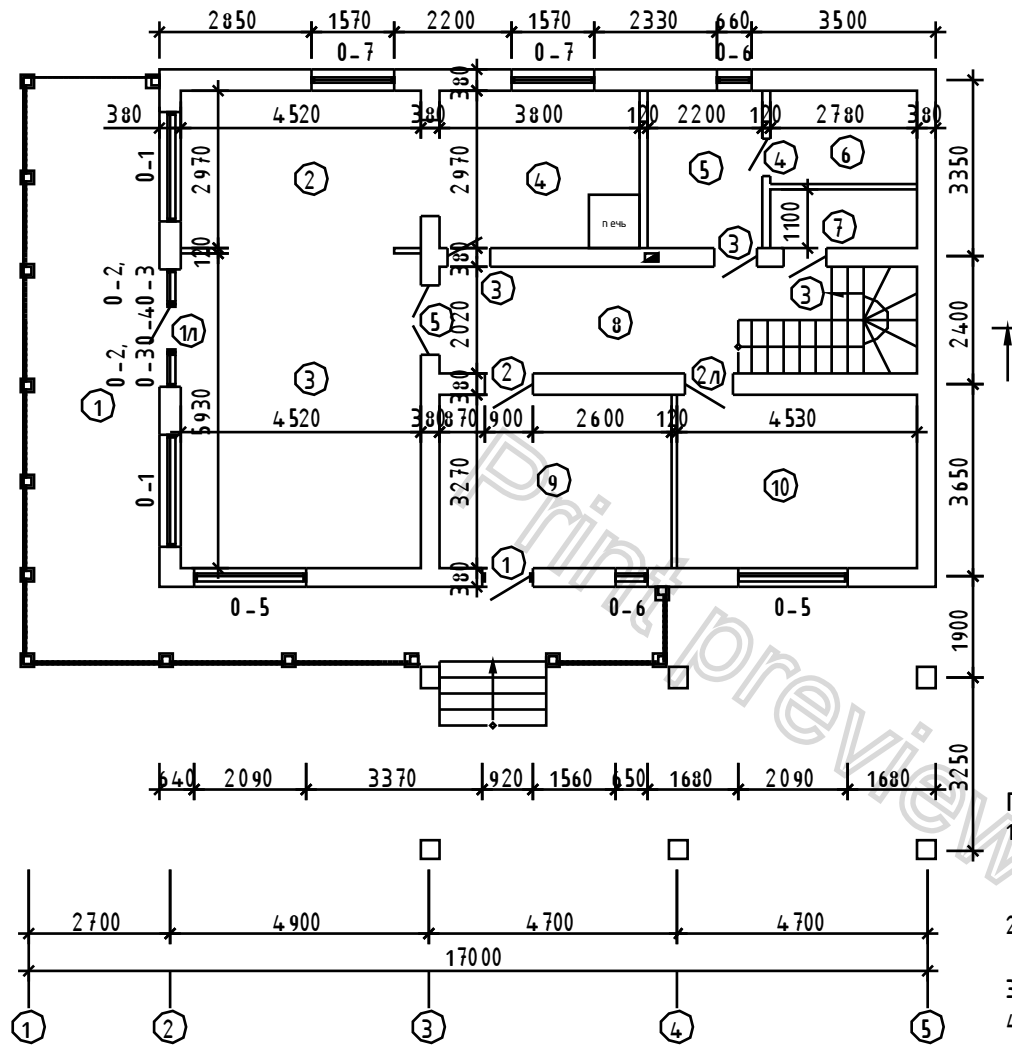
Формат А 3



# Экспликация помещений 1-го этажа

## План 1-го этажа

Номер помещения	Наименование	Площадь м <sup>2</sup>	Кат. помещения
1	Терраса	4,2,8	
2	Столовая	13,4	
3	Гостиная	26,8	
4	Кухня	11,3	
5	Пособное помещение	6,5	
6	Сауна	4,9	
7	Сан. узел	3,1	
8	Холл	16,1	
9	Прихожая	14,3	
10	Спальня	14,8	
Итого		154,0	



### Примечания:

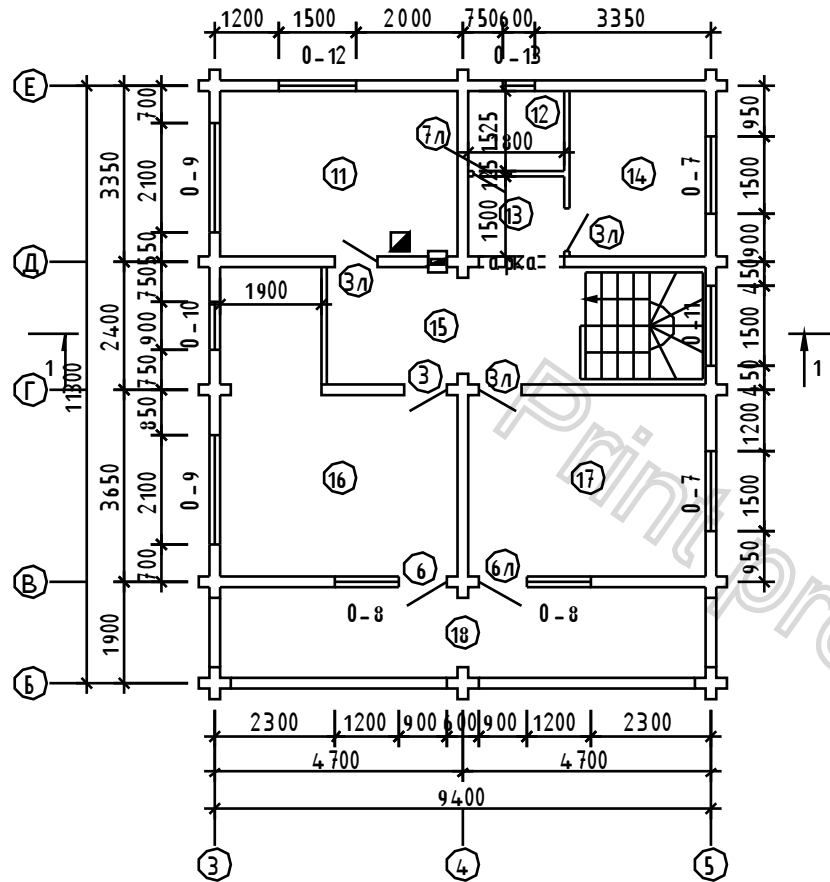
1. Кладка выполняется из керамического крупноформатного камня Вгагг 10,7ИФ. Через каждый ряд проложить стеклотканевую сетку толщиной нити 1,0 мм, ячейка 5x5 мм.
2. Данный лист см. совместно со спецификацией дверных и оконных проёмов (лист АС-22).
3. Разрез 1-1 см. лист АС-7.
4. За относительную отметку 0.000 принят уровень чистого пола.

						Жилой дом № 38-74		
						Керамический блок, клеёный брус 180x200 мм		
Изн.	Кол.	Лист	Фок.	Подпись	Дата	Сварен	Лист	Листов
						АС-5		
						План 1-го этажа		

Ссылка на	Формат	Дата
Всего листов	Формат	Дата
Изд.	Лист	Дата

# Экспликация помещений 2-го этажа

## План 2-го этажа



Номер помещения	Наименование	Площадь м <sup>2</sup>	Кат. помещения
11	Спальня 1	14,2	
12	Сан. узел	2,7	
13	Открытый тамбур	2,7	
14	Спальня 2	8,1	
15	Холл	10,3	
16	Спальня 3	20,0	
17	Спальня 4	15,5	
18	Балкон	15,5	
	Итого	89,0	

### Примечания:

1. Данный лист см. совместно со спецификацией дверных и оконных проёмов (лист АС - 22).
2. Разрез 1-1 см. на листе АС - 7

Ссылка на лист				
Изм.	№	Исполн.	Дата	
Взам.	№	Исполн.	Дата	
Изм.	№	Исполн.	Дата	

Изм.	№	Исполн.	Дата	Жилой дом № 38-74 Керамический блок, клеёный брус 180x200 мм		
Исполн.	№	Исполн.	Дата	Стена	Лес	Лесоб
Исполн.	№	Исполн.	Дата		АС-6	
Исполн.	№	Исполн.	Дата	План 2-го этажа		

7.890

4.670

2.820

2.200  
OK HO↓

0.900  
1.000  
OK HO↓

3.266

0.000

2700

4900

17000

9400

1

2

3

5

Примечания :

1. Высота проёмов и подоконников указаны от уровня чистого пола
2. Данный лист см . совместно со спецификацией дверных и оконных проёмов .
3. Разрез 1-1 замаркирован на листах АС -5, АС -6

Изн.	Кол.	Лист	Шк.	Подпись	Дата
Нач. отдела					
Г/И/П					
Рук. ср.					
Исполн.					
Н. констр.					

Жилой дом № 38-74  
Керамический блок , клеённый брус 180x200 мм

Столб	Лист	Листов
	АС-7	

Разрез 1-1

Ссылка на	Всего листов	Лист	Формат	Дата

План фундамента на отн. -1.000

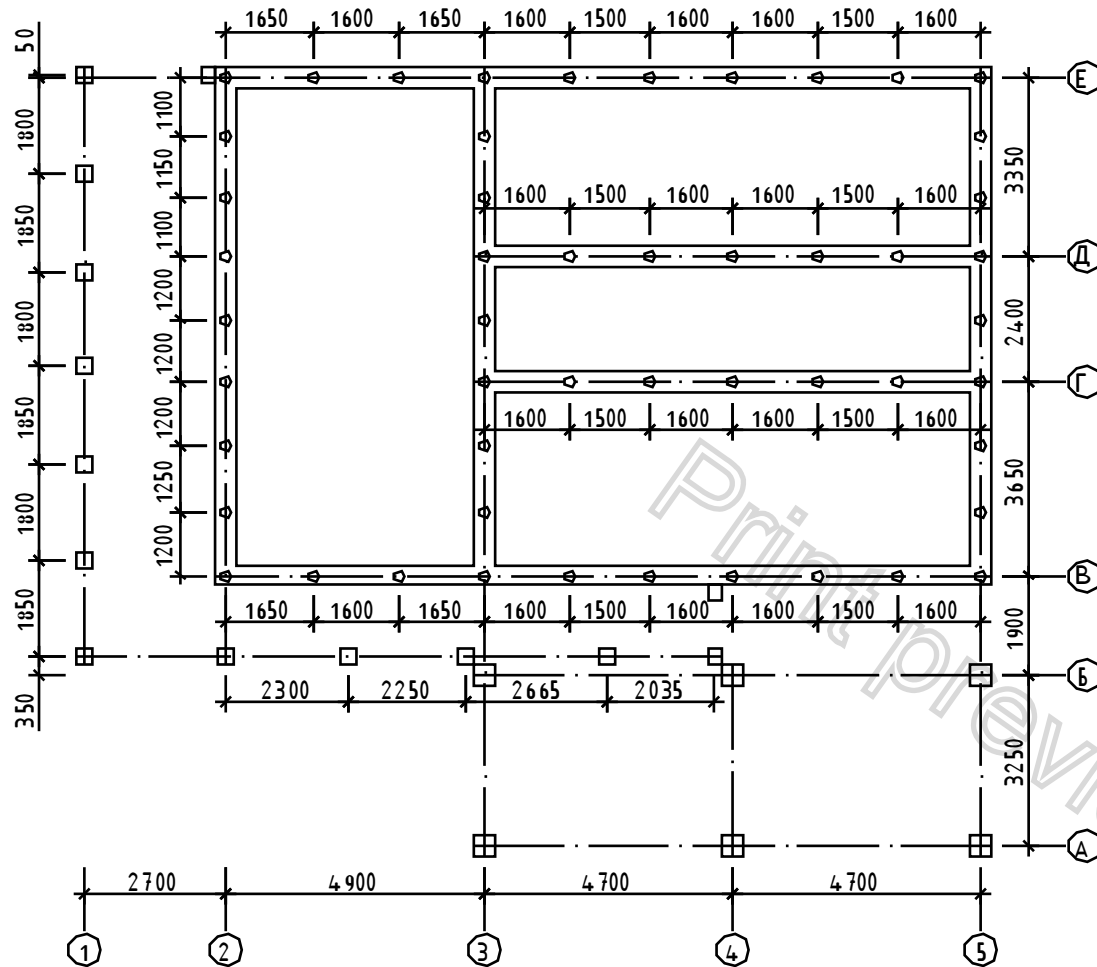
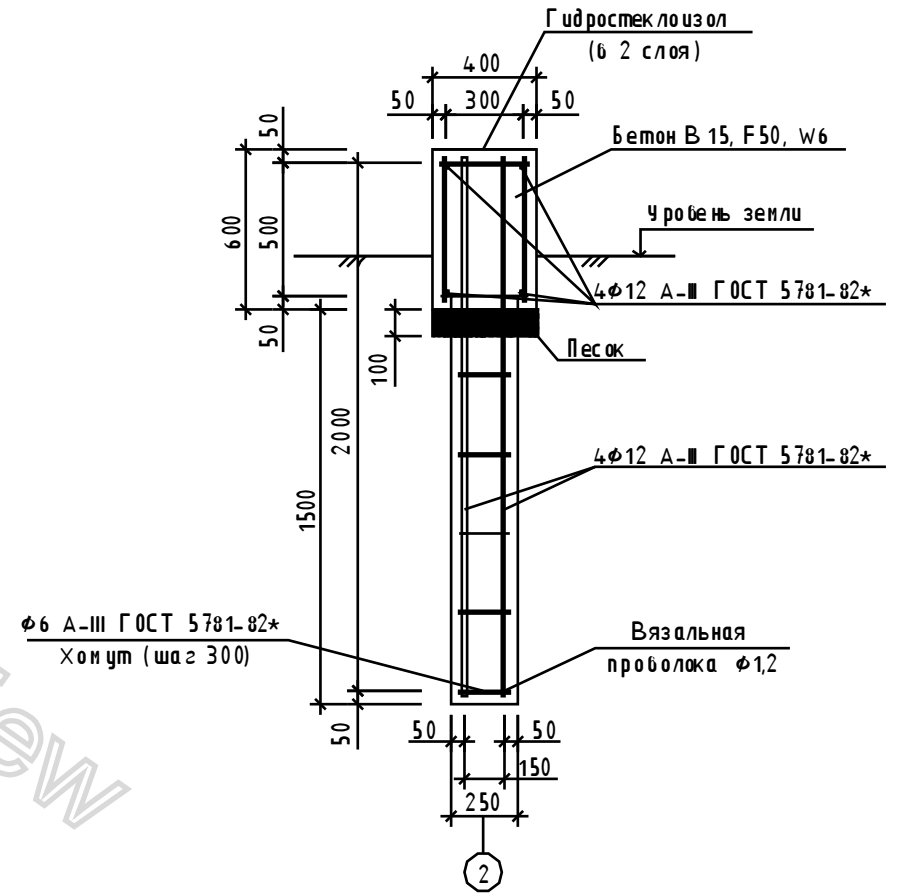


Схема армирования

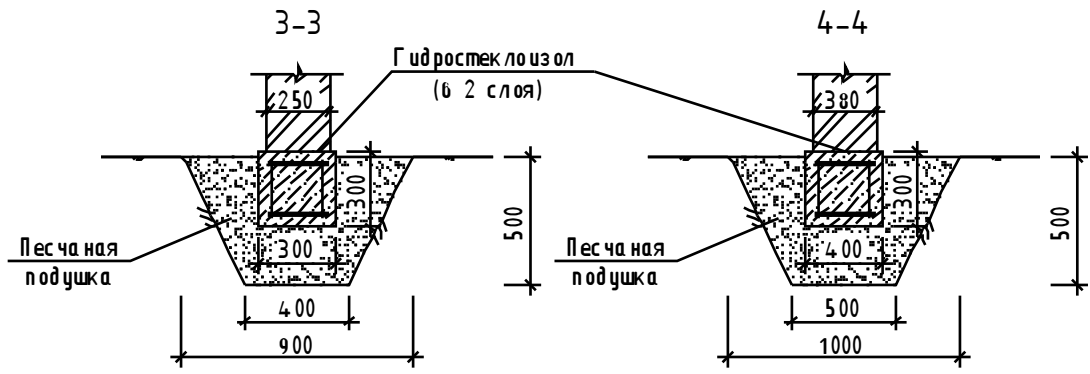
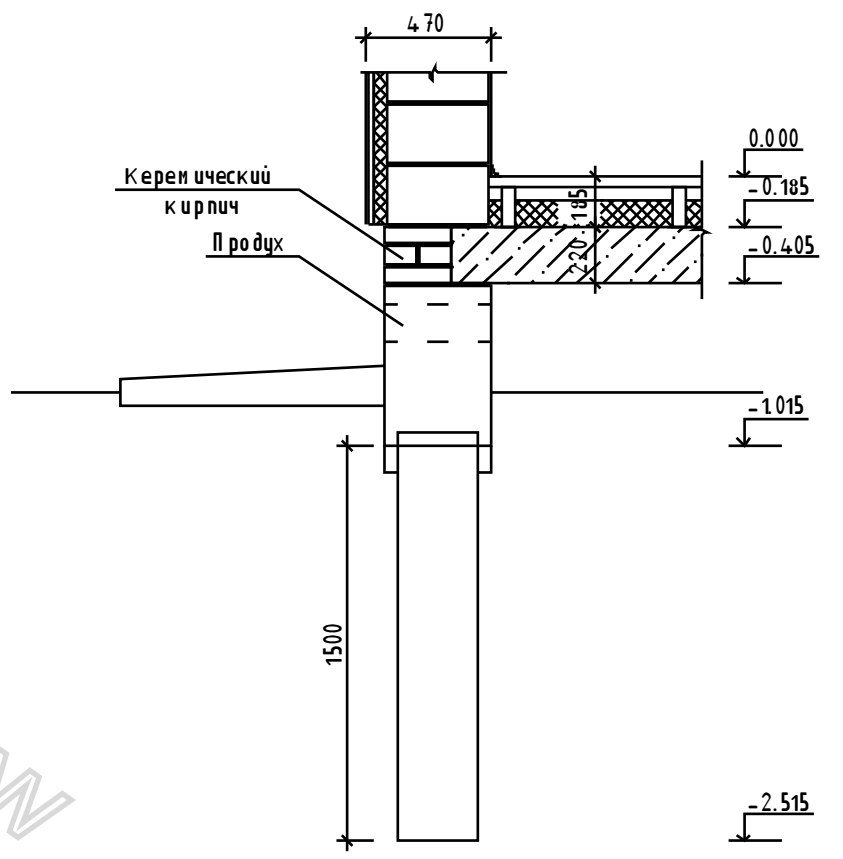
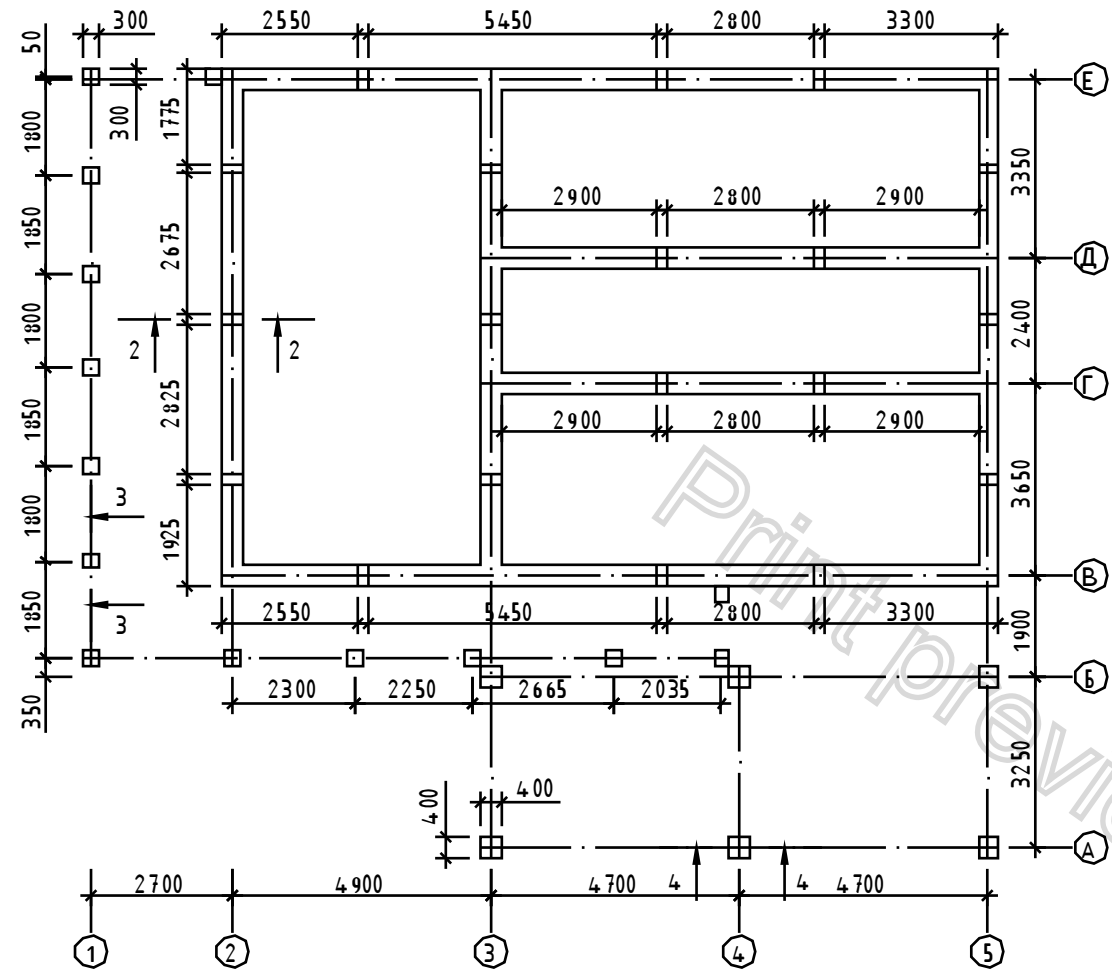


Создан в	
Делана	
Формат	
Дата	

Изд.	Кол.	Лист	Имя	Подпись	Дата
Исполн.					
Рук. ср.					
Исполн.					
И. констр.					

Жилой дом № 38-74					
Керамический блок, клеёный брус 180x200 мм					
			Слой	Лист	Листов
			АС-8		
План фундамента					
на отн. -1.000					

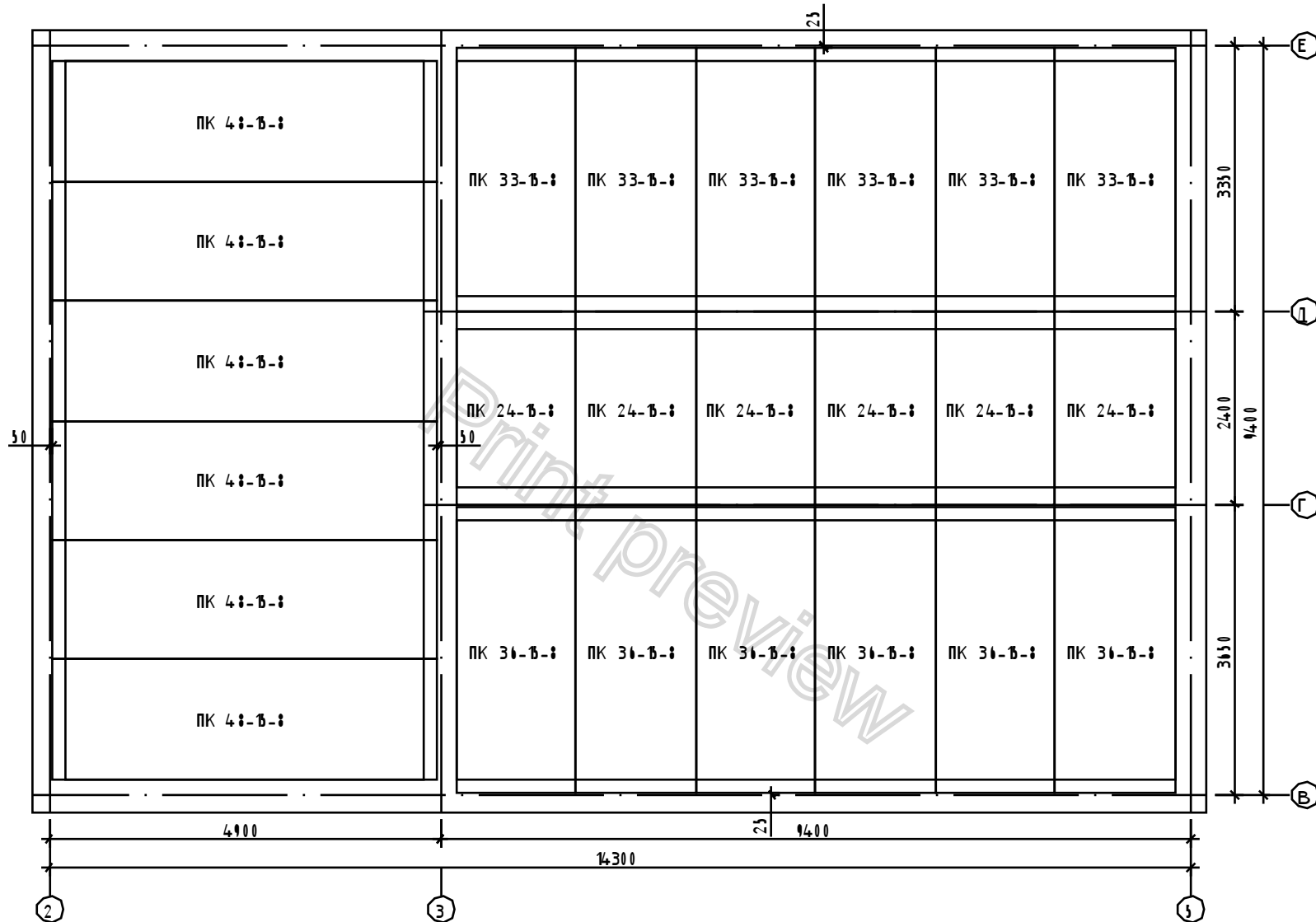
План цоколя на отм. -0.450



Изм.						Жилой дом № 38-74		
Кол.						Керамический блок, клеёный брус 180x200 мм		
Лист						Столб	Лес	Лесоб
Инв. №						АС-9		
Рук. ср.						План цоколя		
Исполн.						на отм. -0.450		
Н. контр.								

Ссылка на	Формат	Дата
Детали	Формат	Дата
Мат. №	Всего листов	
№	№	

План плит перекрытия цоколя от отм. -0.185



Примечание :

- ПК 48-15-8 = 8 шт.
- ПК 36-15-8 = 8 шт.
- ПК 33-15-8 = 8 шт.
- ПК 24-15-8 = 8 шт.

						Жилой дом № 38-74 Керамический блок , клеённый брус 180x200 мм		
Изн.	Кол.	Лист	Шк.	Подпись	Дата	Столб	Лист	Листов
Исполнитель							АС-10	
Рук. ср.						План плит перекрытия на отм. -0.185		
Исполн.								
Н. констр.								

Ссылка на	Всеп. таб. №	Формат	Дата
№ таб.	Подпись	Формат	Дата

План расстановки арматурных стержней  
для крепления сруба

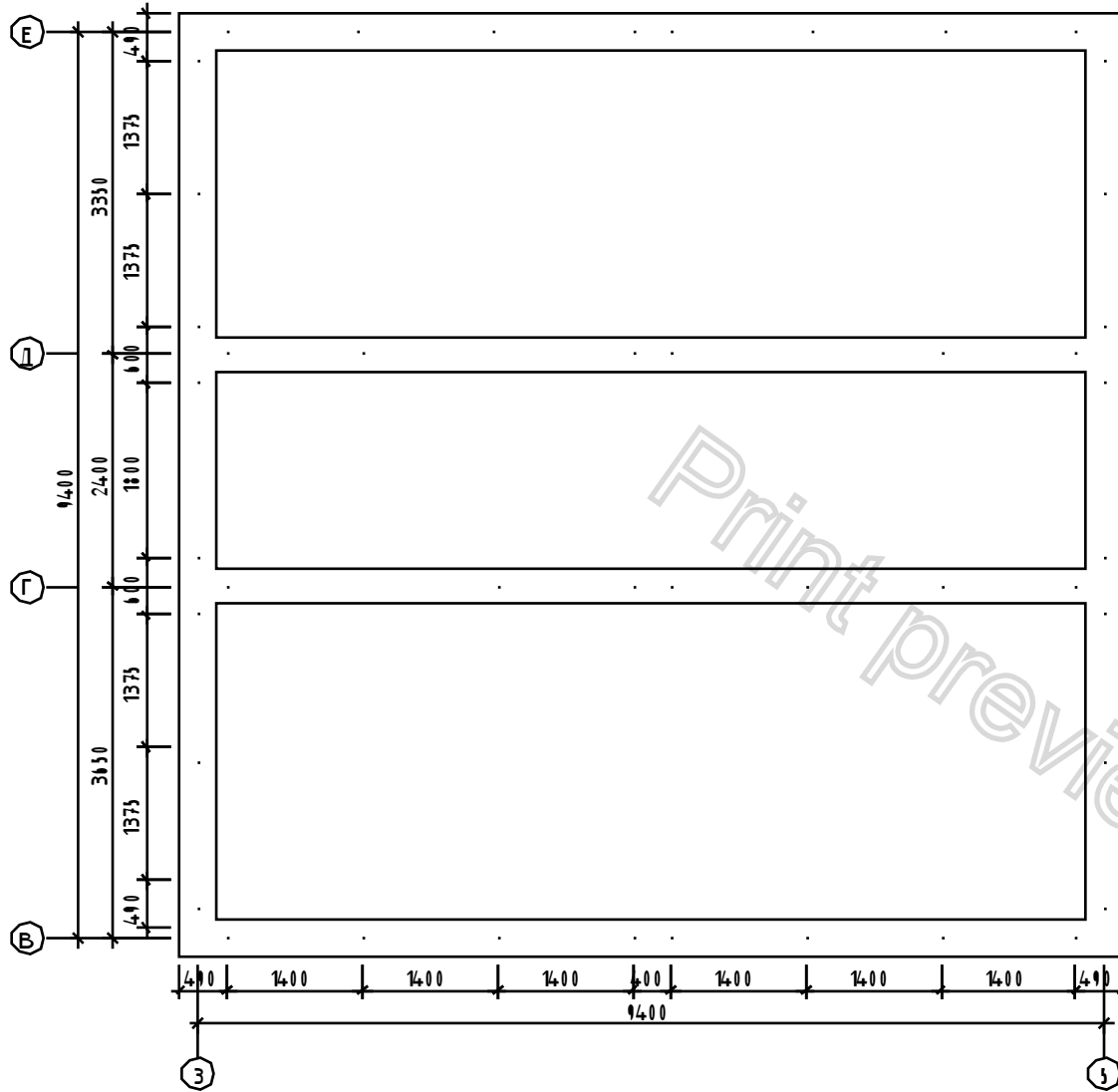
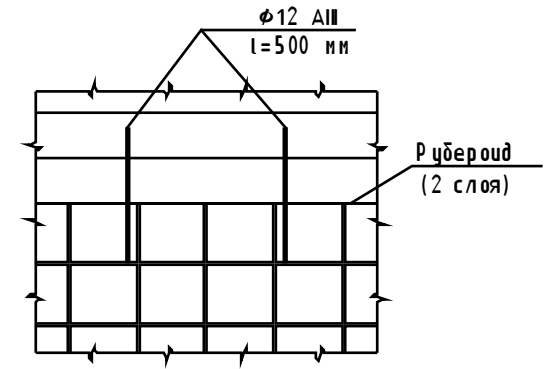
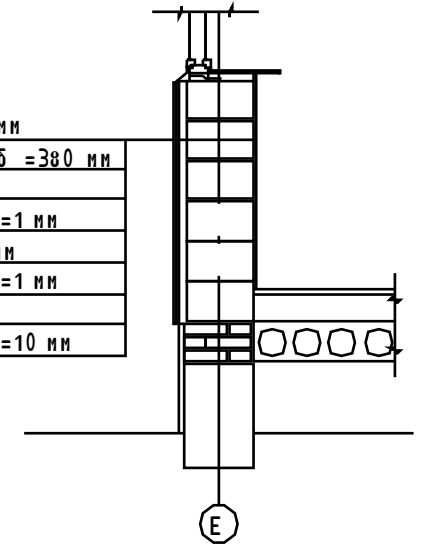


Схема крепления деревянной части дома  
к кирпичной кладке



Устройство наружных стен

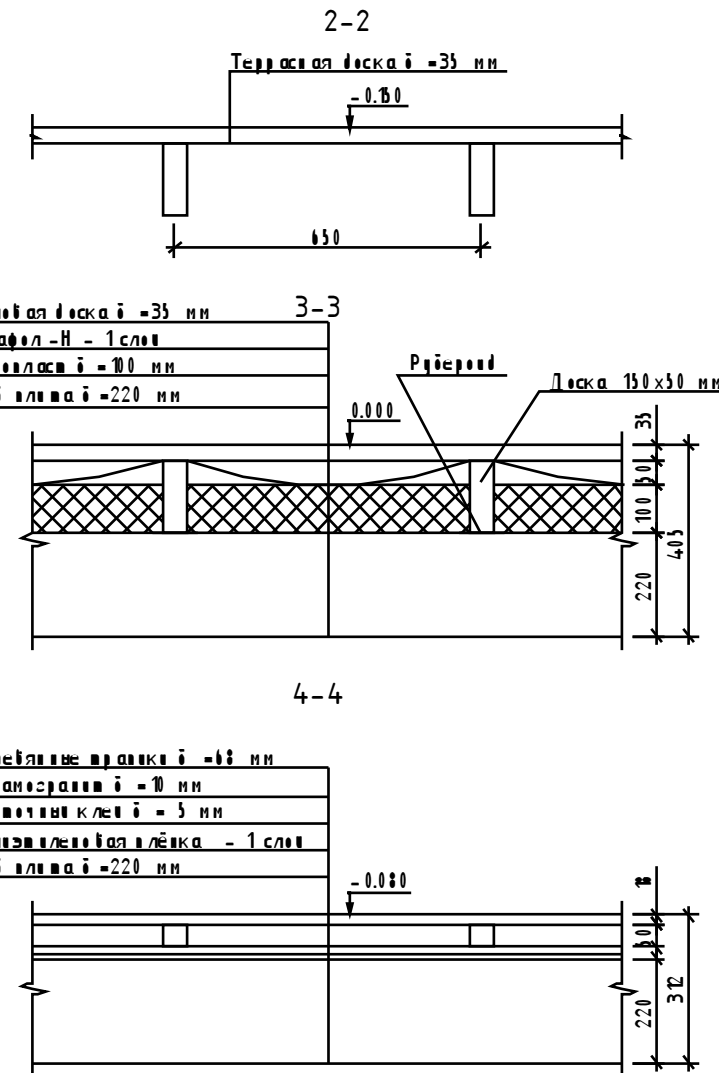
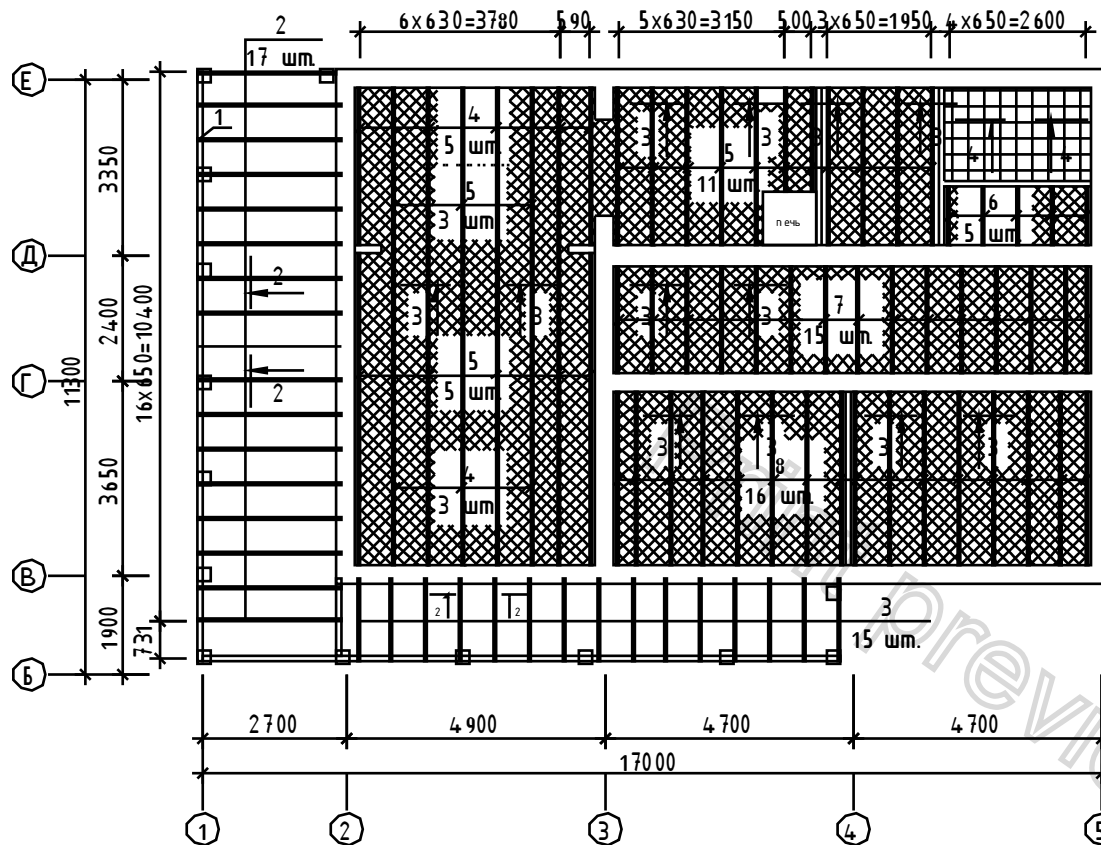
- Штукатурка  $\delta = 10$  мм
- Керамический блок  $\delta = 380$  мм
- Пенопласт  $\delta = 50$  мм
- Клеевой раствор  $\delta = 1$  мм
- Стеклосетка  $\delta = 3$  мм
- Клеевой раствор  $\delta = 1$  мм
- Грунтовка  $\delta = 10$  мм
- Отделочный слой  $\delta = 10$  мм



Высота кладки Вгагг 10,7NF - 3415 мм (14 рядов).  
Примерный расход крупноформатного камня Вгагг 10,7NF - 3800 шт.

						Жилой дом № 38-74		
						Керамический блок, клеённый брус 180x200 мм		
Изн.	Кол.	Лес	Шок.	Подв.	Доса	Столб	Лес	Лесоб
Нас. св. ела							АС-11	
Г/П						План расстановки арматуры для крепления сруба		
Рук. ср.								
Исполн.								
Н. контр.								

План перекрытий на отм. 0.000

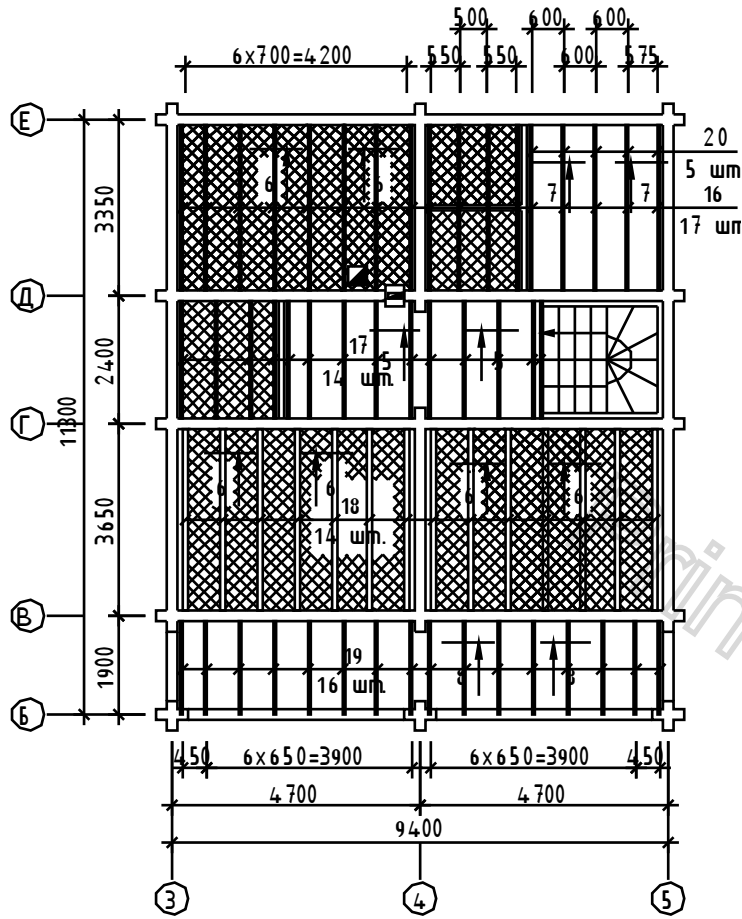


Создан в					
Выполнено в					
Дата					
Формат					
Длина					
Ширина					
Объём					
Материал					
Имя файла					

Жилой дом № 38-74					
Керамический блок , клеённый брус 180x200 мм					
Изн.	Кол.	Лист	Шк.	Подпись	Дата
Исполнитель					
Г/ИП					
Руч. ср.					
Исполн.					
Н. контр.					
				Столб	Лист
					Листов
				АС-12	
				П л а н п е р е к р ы т и й на отм. 0.000	

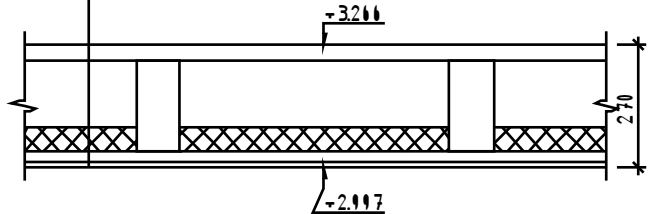


План перекрытий на отм. +3.266



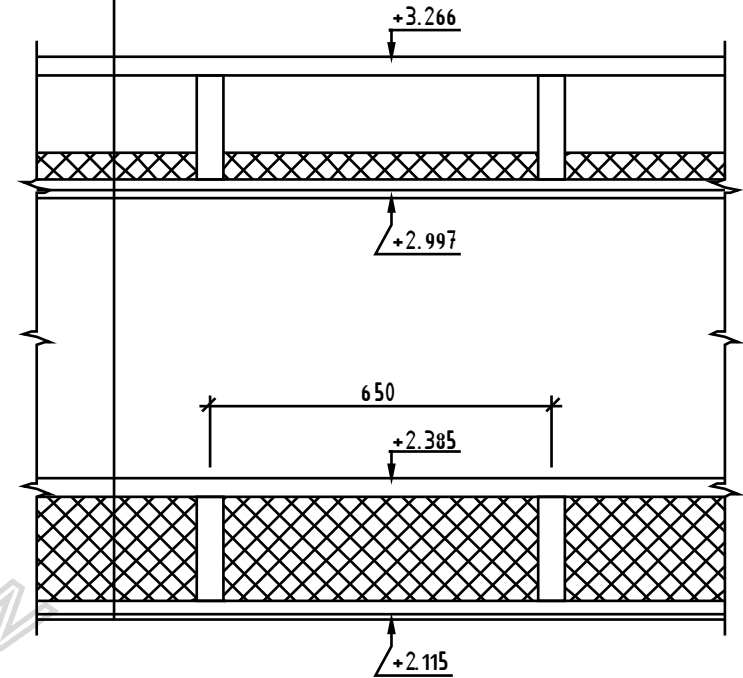
5-5 (6-6)

Доски пола $\delta=35$ мм
3 в. теплоизоляция - пенопласт $\delta=50$ мм (для б-б)
Ютафол-Н - 1 слой
Доска 22x100 мм, шаг 200 мм
Доска обшивочная $\delta=12,5$ мм



7-7

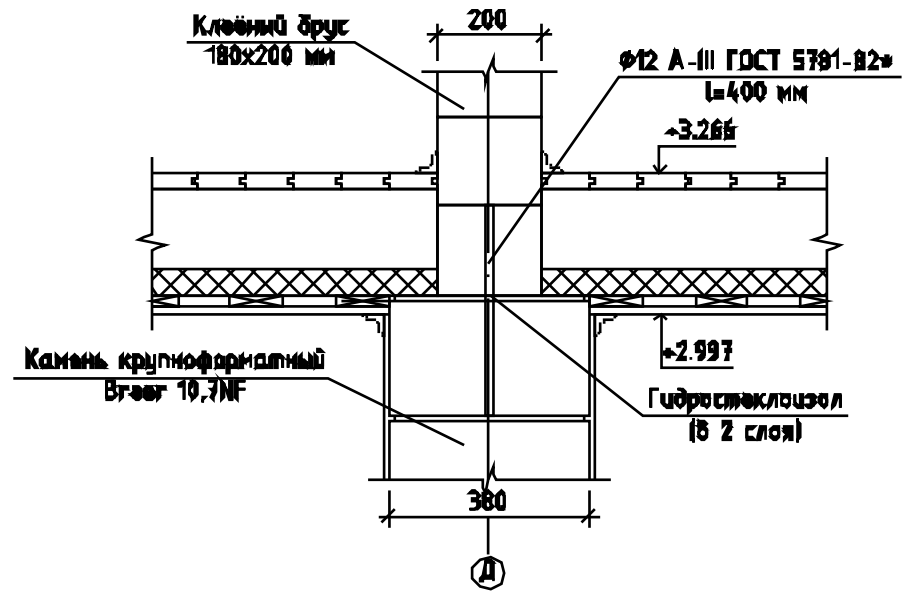
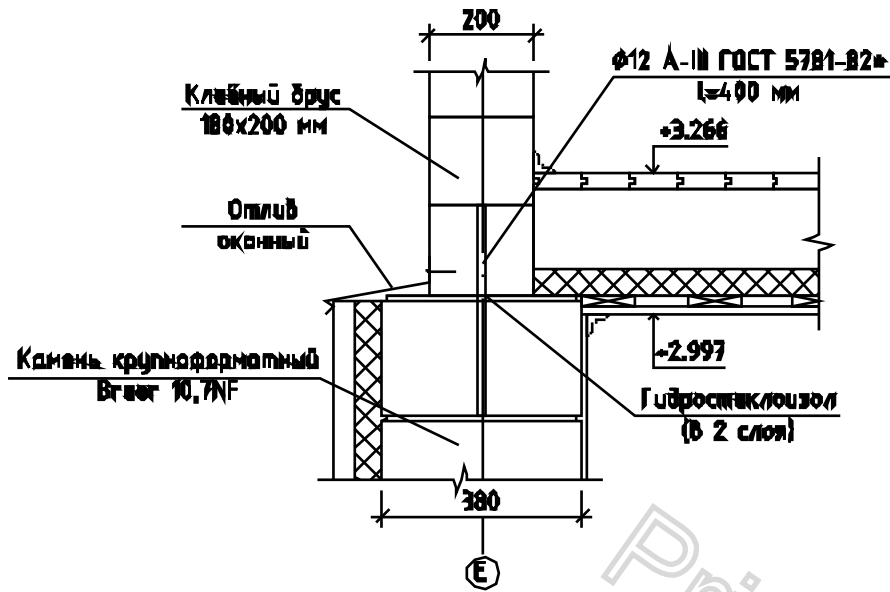
Доски пола $\delta=35$ мм
Теплоизоляция - пенопласт $\delta=200$ мм
Фольгоизол $\delta=3$ мм
Доска 22x100 мм, шаг 200 мм
Доска обшивочная $\delta=12,5$ мм



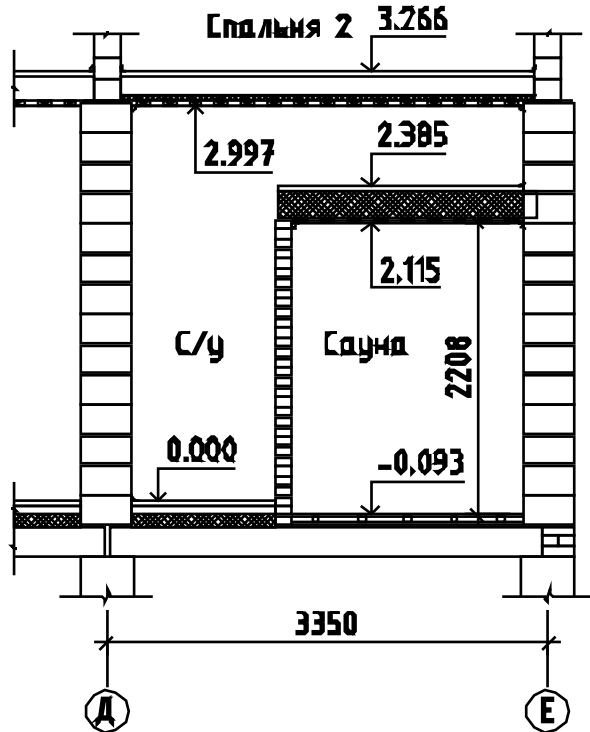
Разрез 8-8 см. на листе АС -14

Изм.	Кол.	Лист	Ижк.	Подпись	Дата	Жилой дом № 38-74 Керамический блок , клеённый брус 180x200 мм		
Нач. отд. вкл.						Столб	Лист	Листов
Г/П							АС-13	
Рук. ср.						П л а н п е р е к р ы т и й н а о т м . + 3 . 2 6 6		
Исполн.								
Н. копир.								

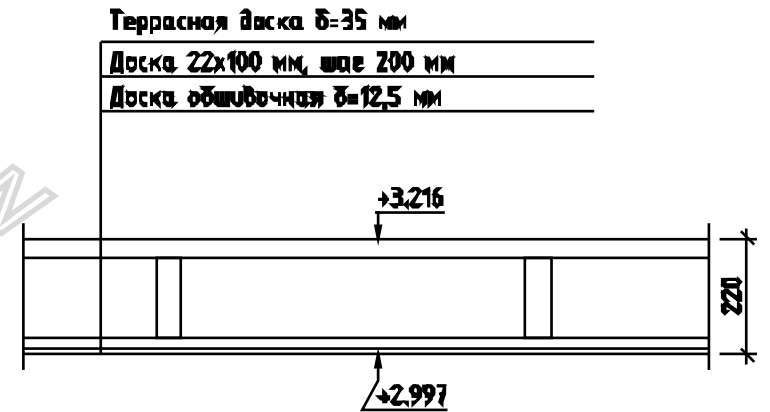
Ссылка на					
Вариант					
Имя файла					
Должность					
Дата					
Имя пользователя					
Имя файла					
Имя пользователя					
Имя файла					
Имя пользователя					



Устройство перекрытия в сауне



8-8



Разрез 8-8 заимкирован на листе АС -13

						Жилой дом № 38-74 Керамический блок , клеёный брус 180x200 мм		
Изн.	Кол.	Лист	Изн.	Подпись	Дата	Столб	Лист	Листов
Нач. отдела							АС -14	
Г.И.П.						Узлы перекрытия		
Ручк. ср.								
Исполн.								
Н. копир.								

Столб	Лист	Листов	Изн.	Подпись	Дата
Всего листов					
Изн.	Подпись	Дата	Изн.	Подпись	Дата
Изн.	Подпись	Дата	Изн.	Подпись	Дата

### Спецификация элементов перекрытий

Поз.	Обозначение	Наименование	Длина, м	Кол-во	Объем единицы, м <sup>3</sup>	Объем всего, м <sup>3</sup>
		<b>Перекрытие на ошм, 0,000</b>				
1	ГОСТ 8486-86*	Брус 100х100 мм				0,25
2	-//-	Доска 150х50 мм	2,7	17	0,02	0,344
3	-//-	Доска 150х50 мм	1,6	15	0,012	0,180
4	-//-	Доска 150х50 мм	6,0	8	0,045	0,360
5	-//-	Доска 150х50 мм	3,0	19	0,023	0,428
6	-//-	Доска 150х50 мм	1,1	5	0,008	0,041
7	-//-	Доска 150х50 мм	2,0	15	0,015	0,225
8	-//-	Доска 150х50 мм	3,25	16	0,024	0,390
9	ГОСТ 8242-88	Доски пола δ =35 мм				3,75
10		Террасная доска δ =35 мм				1,5
11		Ursa glasswood M-11				10,7
12		"Юта фол - Н"				110 м <sup>2</sup>
13		Полобой плитус				111 мп
14		Ceresit CM 11				21 кг
15		Керамогранит				5,0

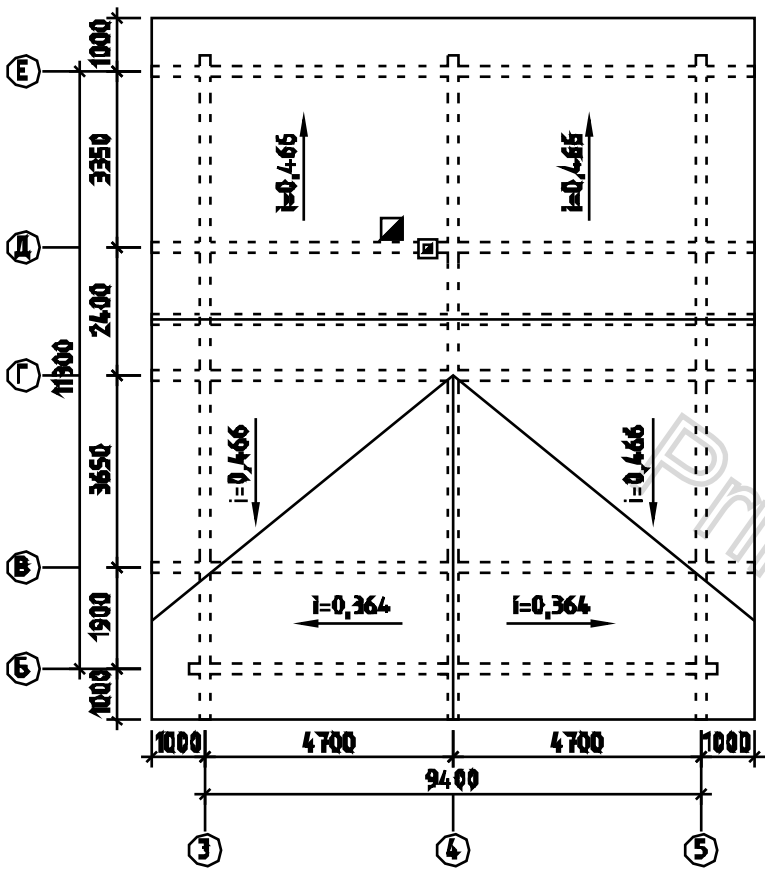
### Спецификация элементов перекрытий

Поз.	Обозначение	Наименование	Длина, м	Кол-во	Объем единицы, м <sup>3</sup>	Объем всего, м <sup>3</sup>
		<b>Перекрытие на ошм, +3,265</b>				
16	ГОСТ 8486-86*	Доска 200х50 мм	3,15	17	0,032	0,536
17	-//-	Доска 200х50 мм	2,2	14	0,022	0,308
18	-//-	Брус 200х100 мм	3,45	14	0,069	0,966
19	-//-	Доска 150х50 мм	1,8	16	0,014	0,216
20	-//-	Доска 150х50 мм	1,95	5	0,015	0,073
21	-//-	Доска 22х100 мм				1,12
9	ГОСТ 8242-88	Доски пола δ =35 мм				3,0
10		Террасная доска δ =35 мм				0,55
22		Обшив. доска δ =12,5 мм				1,3
11		Ursa glasswood M-11				4,15
12		"Юта фол - Н"				90 м <sup>2</sup>
13		Полобой плитус				114 мп
23		Потолочный плитус				111 мп

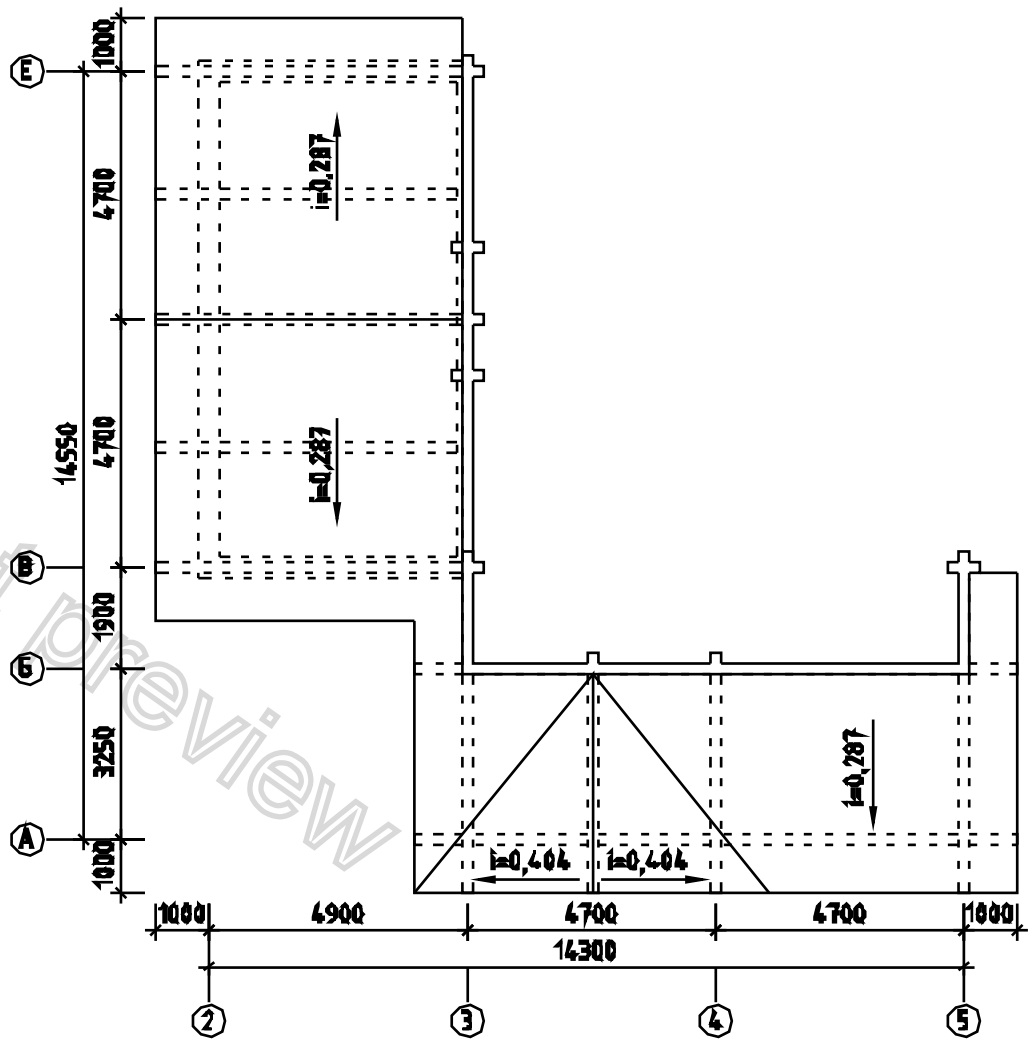
Ссылка	Длина	Длина
	Полная	
Длина	Факт	Длина
	Длина	
Всего	Итого	Итого
	Итого	
Итого	Итого	Итого
	Итого	

Жилой дом № 38-74 Керамический блок, клеёный брус 180х200 мм						
Изн.	Кол.	Лес	Шок.	Подпол.	Доска	
Изн. отдел.						
Гип						
Рук. ср.						
Исполн.						
Н. контр.						
Спецификация элементов перекрытий				Ссылка	Лес	Лесоб
					АС-15	

№ п. л. поэтаж.	№ п. л. этажа	Всего кв. м	Дата



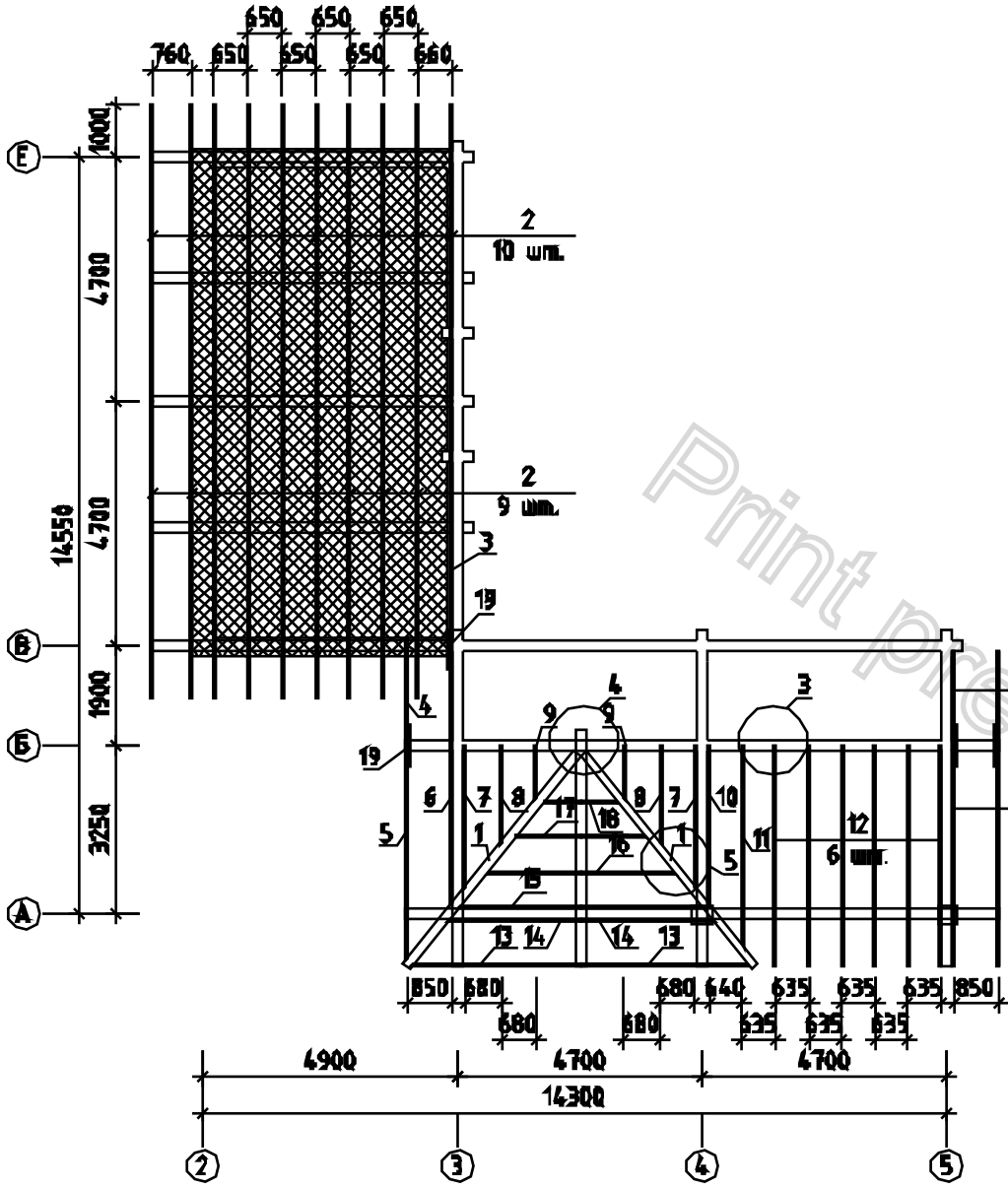
Площадь крыши  $S=289,7 \text{ м}^2$



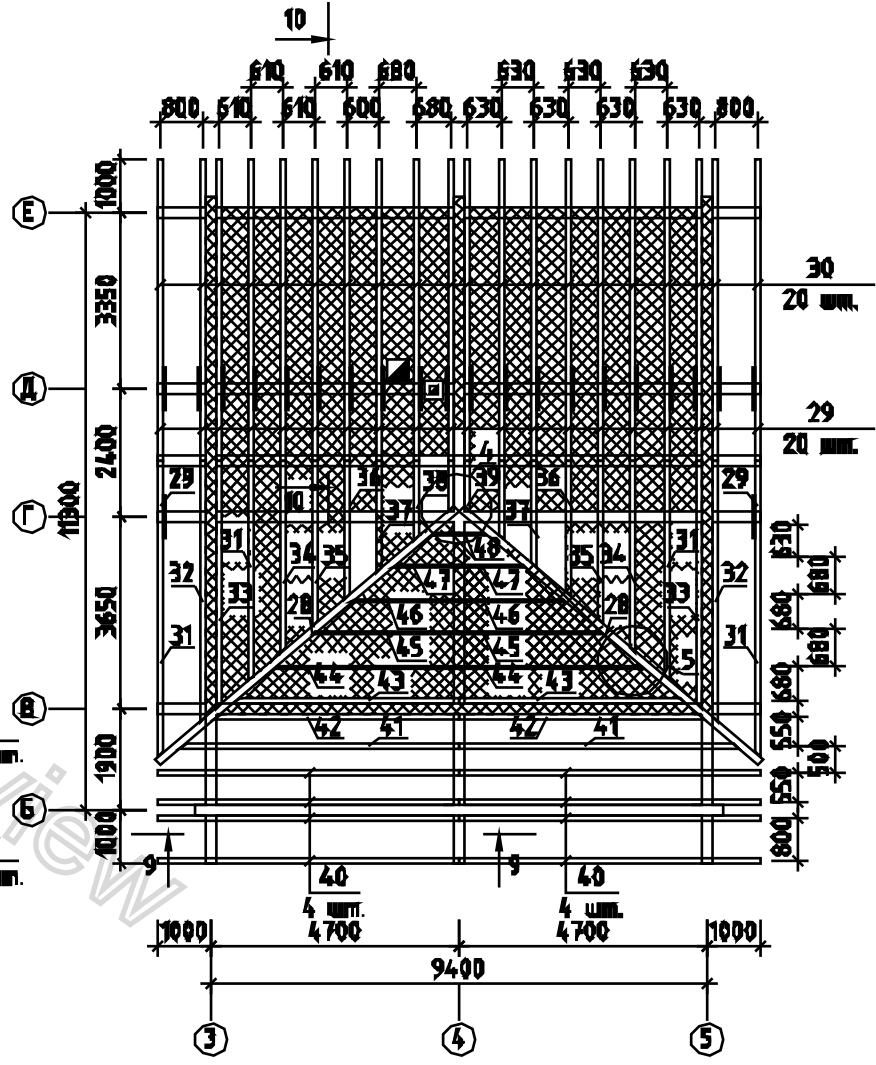
Изн.	Кол.	Лист	№ экз.	Подпись	Дата	Жилой дом № 38-74 Керамический блок, клеённый брус 180x200 мм		
Испол. дата	Г/М	Руч. ср.	Испол. дата	Н. констр.		Сводка	Лист	Листов
							АС-16	
П л а н ы к р о в л и								

Сечение бруса			
Длина			
Формат			
Длина			

№ п/п	Имя	Подпись	Дата



Разрез 9-9 см. на листе АС -18  
 Разрез 10-10 см. на листе АС -19  
 Узлы по кровле см. на листах АС -20, АС-21, АС-22

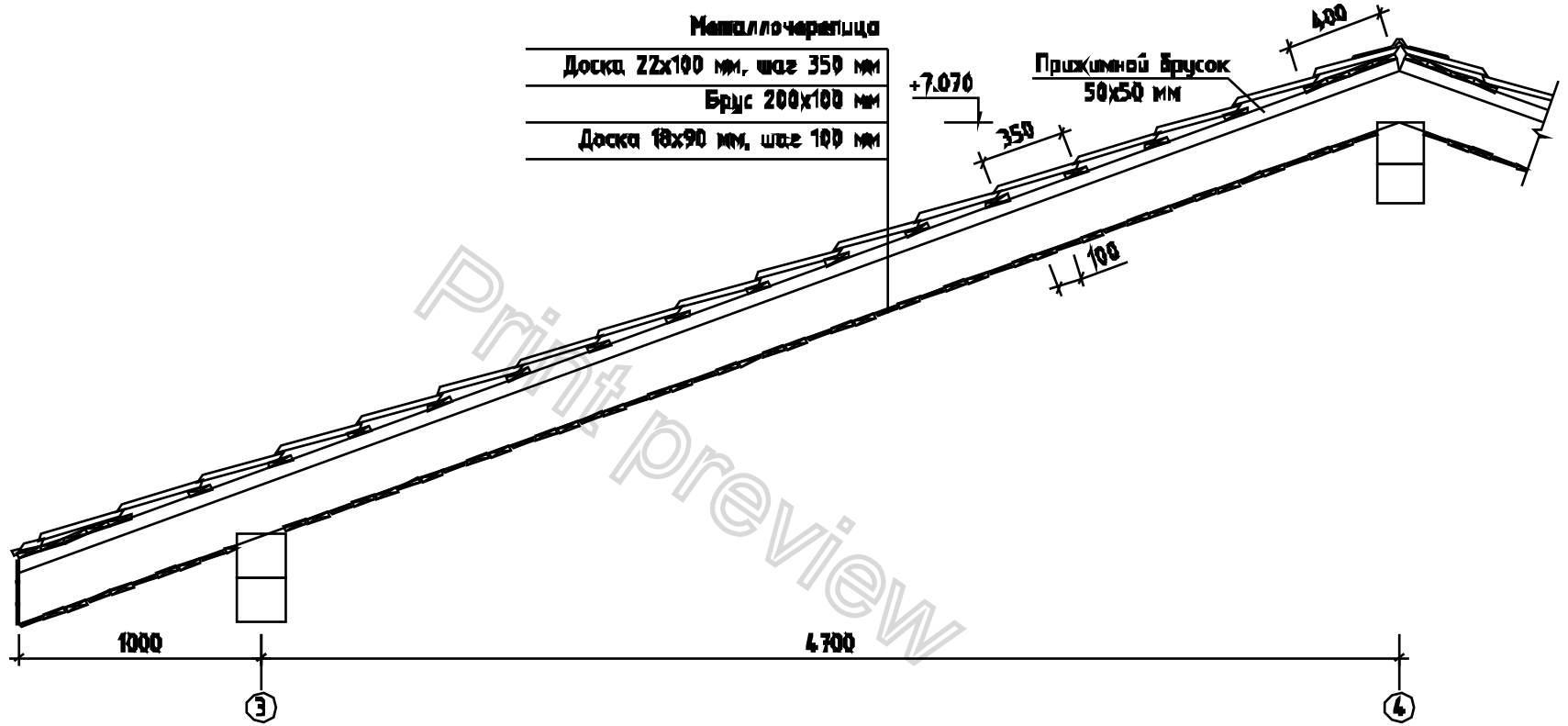


Жилой дом № 38-74 Керамический блок, клеённый брус 180x200 мм				
Изм.	Кол.	Лист	Иск.	Подпись
Исполнитель				
Г/ИП				
Руч. ср.				
Исполн.				
Н. контр.				
Планы расстановки стропильных ног				Сводл
				Лист
				Листов
				АС-17

9-9

Металлочерепица

Доска 22x100 мм, шаг 350 мм
Брус 200x100 мм
Доска 18x90 мм, шаг 100 мм



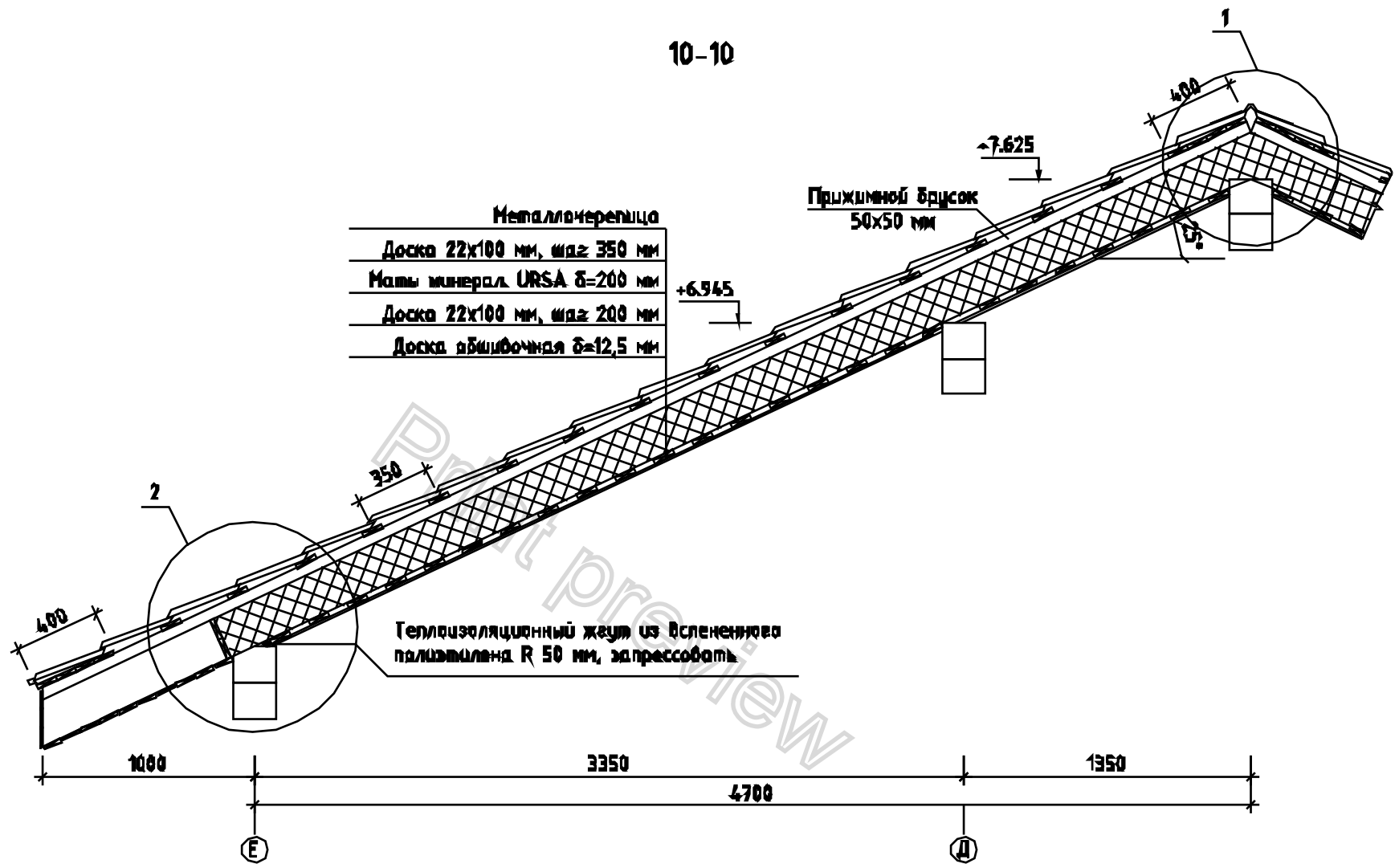
Разрез 9-9 замаркирован на листе АС -17

Сечение бруса				
Длина				
Фазы				
Длина				

Всего листов	
Площадь	
Материал	

						Жилой дом № 38-74 Керамический блок , клеённый брус 180x200 мм		
Изн.	Кол.	Лист	Шпек.	Подкос.	Доска	Столб	Лист	Лист
Нач. отв. вкл.							АС-18	
Ручк. ср.						Разрез 9-9		
Исполн.								
Н. контр.								

10-10



**Металлочерепица**

Доска 22x100 мм, шаг 350 мм
Маты минерал URSA δ=200 мм
Доска 22x100 мм, шаг 200 мм
Доска обшивочная δ=12,5 мм

Теплоизоляционный жгут из вспененного полистирола R 50 мм, запрессовать

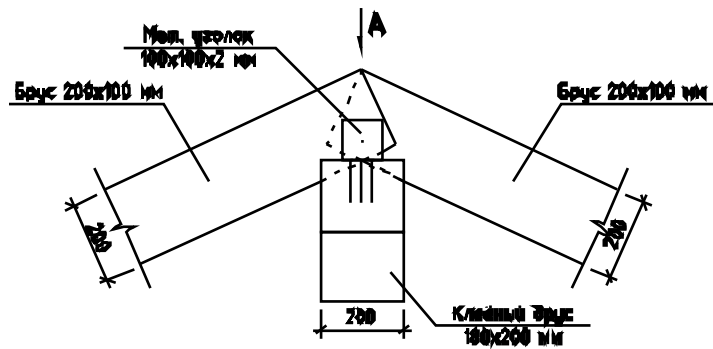
Прижимной брусок 50x50 мм

Сезон года				
Всех. таб. №				
№ таб. подл.				
№ таб. в доме				
№ таб. подл.				
Делитель				
Формат				
Дата				

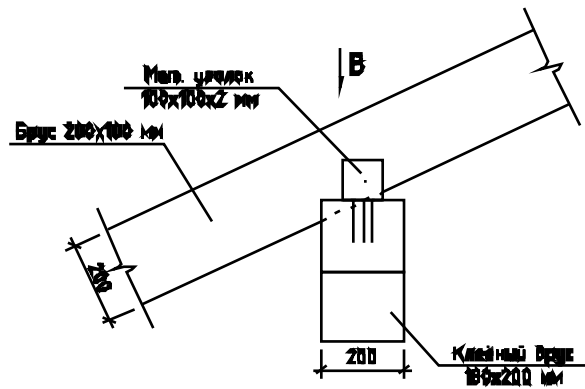
Разрез 10-10 замаркирован на листе АС - 18

Изн.	Кол.	Лист	№ экз.	Подпись	Дата	Жилой дом № 38-74 Керамический блок , клеёный брус 180x200 мм		
Испол. отдел.						Столб	Лист	Листов
Г/П							АС-19	
Ручк. ср.						Разрез 10-10		
Исполн.								
Н. копир.								

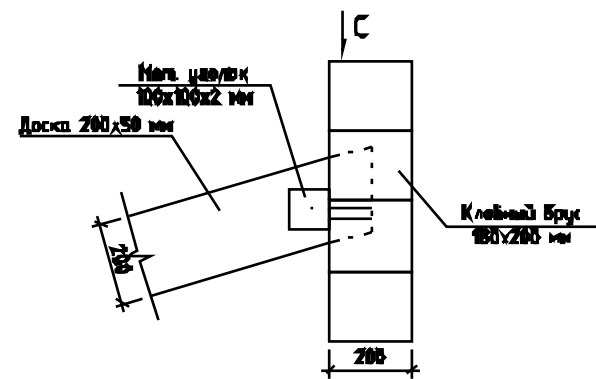
1



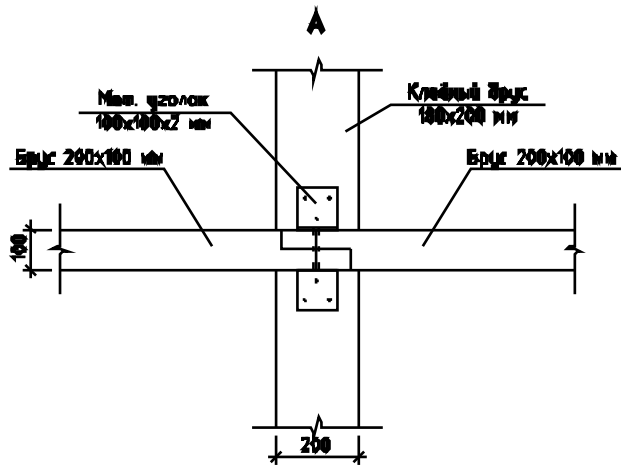
2



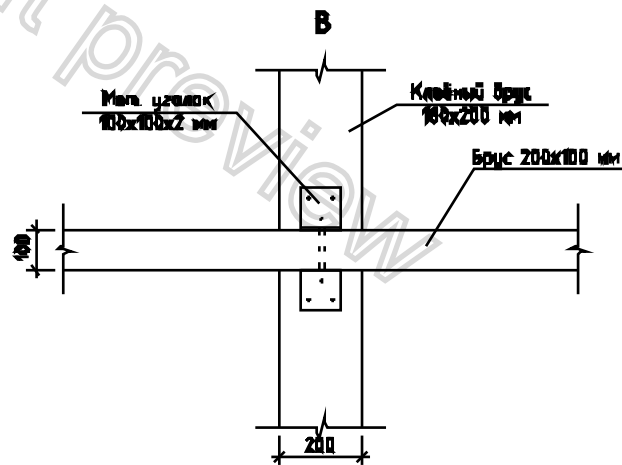
3



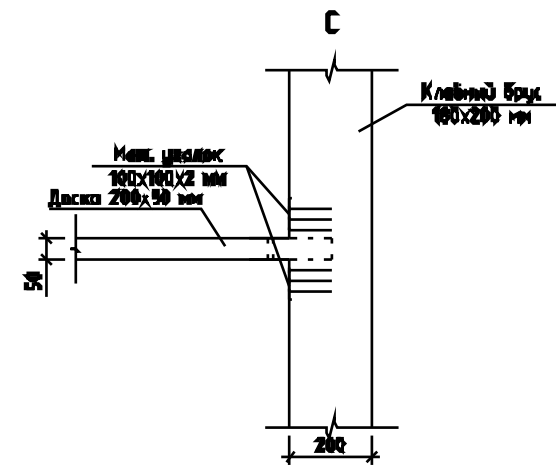
A



B



C



Сечение бруса				
Длина				
Фазы				
Длина				

Всего шт. / кг

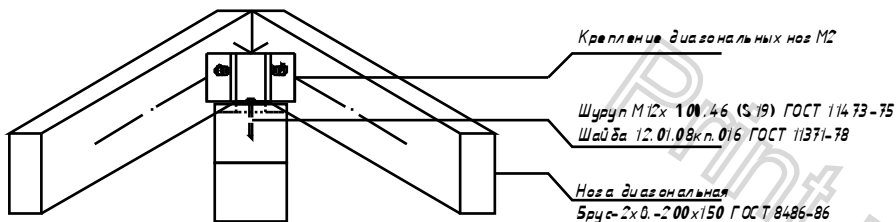
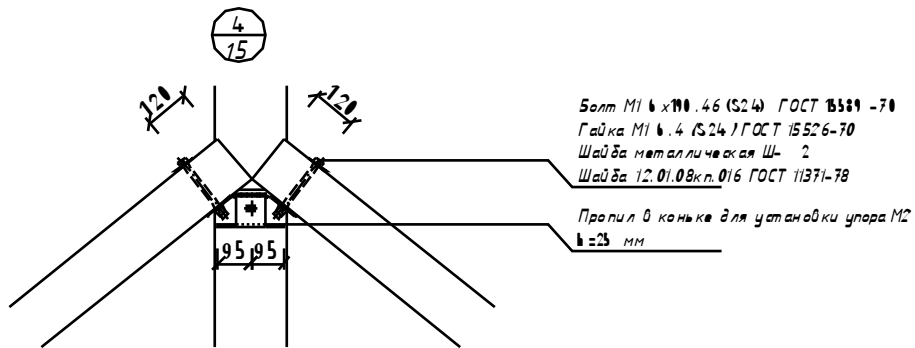
Полы и стены

№ п/п

Изн.	Кол.	Лист	Изн.	Подпись	Дата	Жилой дом № 38-74 Керамический блок, клеённый брус 180x200 мм	Слой	Лист	Листов
Изн.	Кол.	Лист	Изн.	Подпись	Дата				
Ч злы по кровле									

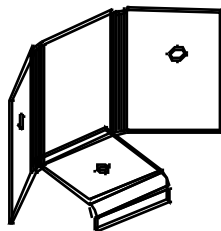


Сечение бруса					
Мат. № табл.	Имя и фамилия	Подпись	Дата	Фамилия	Дата
				Имя	Дата

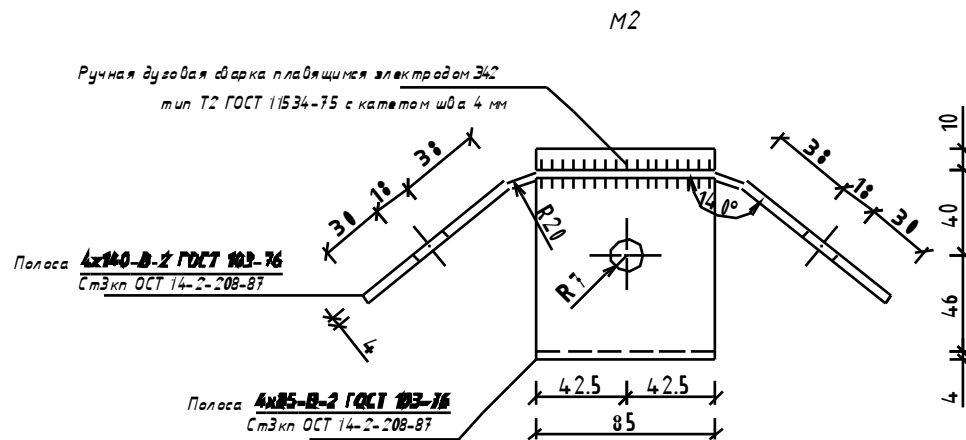
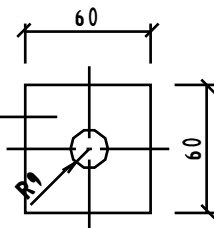


Общий вид на деталь  
крепления диагональных ног М2

Шайба металлическая Ш-2



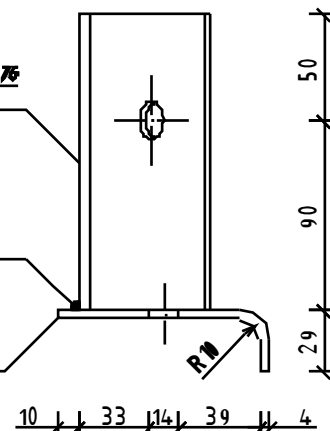
Полоса 4x60-В-2 ГОСТ 103-76  
Ст3кп ОСТ 14-2-208-87



Полоса 4x140-В-2 ГОСТ 103-76  
Ст3кп ОСТ 14-2-208-87

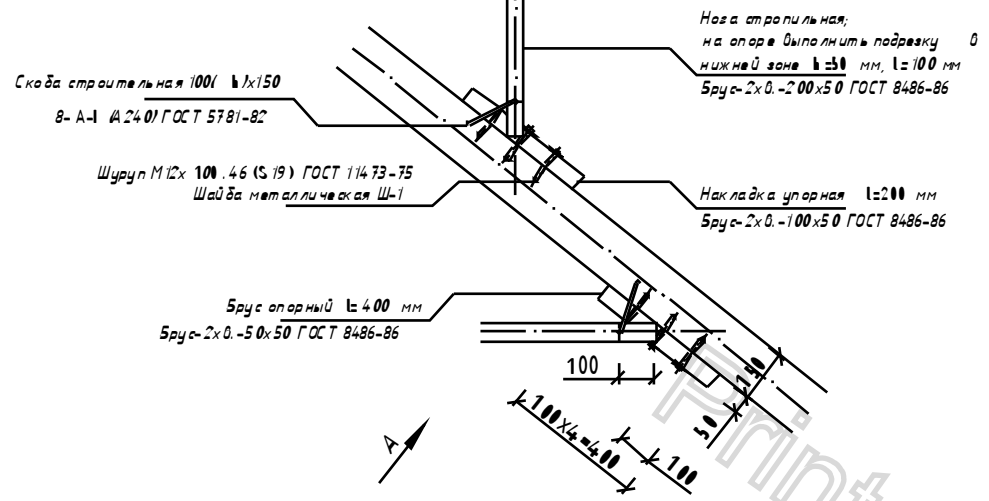
Ручная дуговая сварка плавящимся электродом Э42  
тип Т2 ГОСТ 11534-75 с катетом шва 4 мм

Полоса 4x85-В-2 ГОСТ 103-76  
Ст3кп ОСТ 14-2-208-87



Изн.	Кл.	Лис	Инж.	Подпись	Дата	Жилой дом № 38-74 Керамический блок, клеённый брус 180х200 мм			
Нач. отдела						Сводка	Лис	Лисов	
ГИП							АС-21		
Рук. ср.						Узел 4 по кровле			
Исполн.									
Н. констр.									

5  
15



Вид А

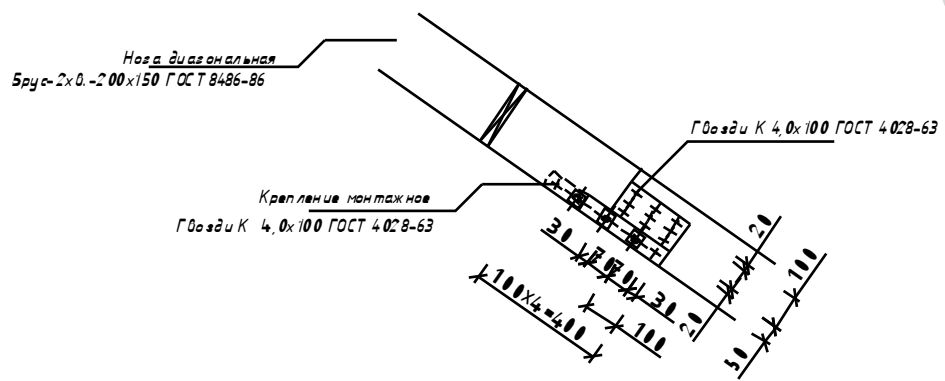
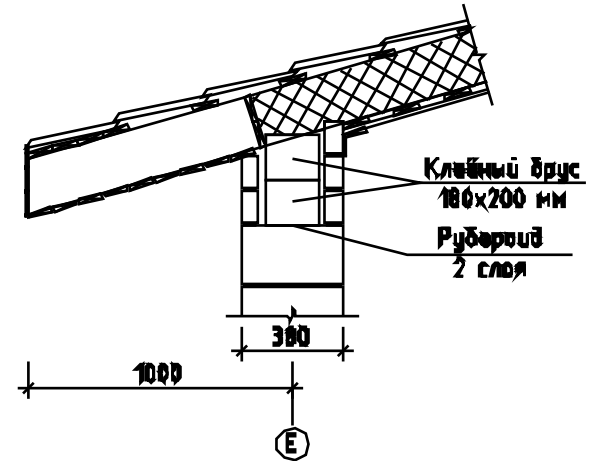


Схема крепления стропильной системы к кирпичной части дома



Ссылка на	Вариант	Фазы	Полоса	Дата
	Исполнение	Материал	Полоса	Дата
Исполнение	Исполнение	Исполнение	Исполнение	Исполнение
	Исполнение	Исполнение	Исполнение	Исполнение

Изм.	Кол.	Лист	Имя	Подпись	Дата	Жилой дом № 38-74 Керамический блок, клеёный брус 180х200 мм	Состав	Лист	Листов
Исполнение	Г/П	Рук. ср.	Исполнение	Исполнение	Исполнение				
4 зел 5 по кровле									

### Спецификация элементов крыши

Поз.	Обозначение	Наименование	Длина, м	Кол-во	Объем единицы, м <sup>3</sup>	Объем всего, м <sup>3</sup>
28	ГОСТ 8486-86*	Брус 200x150 мм	8,0	2	0,24	0,480
29	-//-	Брус 200x100 мм	1,6	22	0,032	0,704
30	-//-	Брус 200x100 мм	4,8	20	0,096	1,920
31	-//-	Брус 200x100 мм	4,7	4	0,084	0,336
32	-//-	Брус 200x100 мм	5,6	2	0,112	0,224
33	-//-	Брус 200x100 мм	5,25	2	0,105	0,210
34	-//-	Брус 200x100 мм	4,1	2	0,082	0,164
35	-//-	Брус 200x100 мм	3,5	2	0,070	0,140
36	-//-	Брус 200x100 мм	2,9	2	0,058	0,116
37	-//-	Брус 200x100 мм	2,3	2	0,046	0,092
38	-//-	Брус 200x100 мм	1,7	2	0,034	0,068
39	-//-	Брус 200x100 мм	1,1	2	0,022	0,044
40	-//-	Брус 200x100 мм	6,15	8	0,123	0,984
41	-//-	Брус 200x100 мм	5,7	2	0,114	0,228
42	-//-	Брус 200x100 мм	5,0	2	0,100	0,200
43	-//-	Брус 200x100 мм	4,65	2	0,047	0,093
44	-//-	Доска 200x50 мм	3,8	2	0,038	0,076
45	-//-	Доска 200x50 мм	3,0	2	0,030	0,060
46	-//-	Доска 200x50 мм	2,2	2	0,022	0,044
47	-//-	Доска 200x50 мм	1,35	2	0,014	0,027
48	-//-	Доска 200x50 мм	0,55	2	0,006	0,011
19	Накладка Н -1	Доска 200x50 мм	0,8	4	0,008	0,032
20	-//-	Брусок 50x50 мм				0,55
21	-//-	Доска 22x100 мм				1,1
23		Доска строг. с 4х сторон 18x10 мм				1,25
24		Доска обшивка б =12,5 мм				1,25
25		Юта фол - Н				110 м <sup>2</sup>
26		Мембрана Tuvек House				110 м <sup>2</sup>
27		Металлочерепица				200 м <sup>2</sup>

### Спецификация элементов крыши

Поз.	Обозначение	Наименование	Длина, м	Кол-во	Объем единицы, м <sup>3</sup>	Объем всего, м <sup>3</sup>
1	ГОСТ 8486-86*	Брус 200x150 мм	6,0	2	0,180	0,360
2	-//-	Доска 200x50 мм	6,0	19	0,060	1,140
3	-//-	Доска 200x50 мм	5,1	1	0,051	0,051
4	-//-	Доска 200x50 мм	2,4	1	0,024	0,024
5	-//-	Доска 200x50 мм	4,5	3	0,045	0,135
6	-//-	Доска 200x50 мм	5,5	1	0,055	0,055
7	-//-	Доска 200x50 мм	2,9	2	0,029	0,058
8	-//-	Доска 200x50 мм	2,0	4	0,020	0,080
10	-//-	Доска 200x50 мм	1,15	2	0,012	0,023
11	-//-	Доска 200x50 мм	4,05	1	0,041	0,041
12	-//-	Доска 200x50 мм	4,45	6	0,045	0,267
13	-//-	Доска 200x50 мм	3,4	2	0,034	0,068
14	-//-	Доска 200x50 мм	2,7	2	0,027	0,054
15	-//-	Доска 200x50 мм	2,5	2	0,025	0,050
16	-//-	Доска 200x50 мм	1,9	2	0,019	0,038
17	-//-	Доска 200x50 мм	1,35	2	0,014	0,027
18	-//-	Доска 200x50 мм	0,75	2	0,008	0,015
19	Накладка Н -1	Доска 200x50 мм	0,8	22	0,008	0,176
20	-//-	Брусок 50x50 мм				0,55
21	-//-	Доска 22x100 мм				0,63
23		Доска строг. с 4х сторон 18x10 мм				1,35
24		Доска обшивка б =12,5 мм				0,8
25		Юта фол - Н				55 м <sup>2</sup>
26		Мембрана Tuvек House				55 м <sup>2</sup>
27		Металлочерепица				145 м <sup>2</sup>
Жилой дом № 38-74 Керамический блок, клеённый брус 180x200 мм						
Изн.	Кол.	Лист	Шек.	Подпись	Дата	
Нач. отдела						Состав
Г/П						Лист
Рук. ср.						Листов
Исполн.						АС-21
Н. котир.						Спецификация элементов крыши

# Спецификация столярных изделий

Марка поз.	Обозначение	Наименование	Кол.	Объем ед., м <sup>3</sup>	Примечание
		<b>Окна</b>			
0-1	ГОСТ 11214-2003	ОД СП Д 2 2700-2100-138	2		
0-2	ГОСТ 11214-2003	ОД СП Д 2 2700-600-138	2		
0-3	ГОСТ 11214-2003	ОД СП Д 2 600-600-138	2		
0-4	ГОСТ 11214-2003	ОД СП Д 2 600-900-138	1		
0-5	ГОСТ 11214-2003	ОД СП Д 2 1300-2100-138	2		
0-6	ГОСТ 11214-2003	ОД СП Д 2 600-600-138	2		
0-7	ГОСТ 11214-2003	ОД СП Д 2 1200-1500-138	2		
0-8	ГОСТ 11214-2003	ОД СП Д 2 1200-1200-138	2		
0-9	ГОСТ 11214-2003	ОД СП Д 2 1800-2100-138	2		
0-10	ГОСТ 11214-2003	ОД СП Д 2 1200-900-138	1		
0-11	ГОСТ 11214-2003	ОД СП Д 2 4100-1500-138	1		
0-12	ГОСТ 11214-2003	ОД СП Д 2 900-1500-138	1		
0-13	ГОСТ 11214-2003	ОД СП Д 2 900-600-138	1		
		<b>Двери наружные</b>			
1	ГОСТ 24698-81	ДН 21-9 Ч	1		
1л	ГОСТ 24698-81	ДН 21-9 Лч	1		
		<b>Двери внутренние</b>			
2	ГОСТ 6629-88	ДГ 21-9	1		
2л	ГОСТ 6629-88	ДГ 21-9 Л	1		
3	ГОСТ 6629-88	ДГ 21-8	4		
3л	ГОСТ 6629-88	ДГ 21-8	3		
4	ГОСТ 6629-88	ДГ 18-7	1		
5	ГОСТ 6629-88	ДГ 21-13	1		
6	ГОСТ 22601-85	БРСМ 21-9	1		
6л	ГОСТ 22601-85	БРСМ 21-9 Л	1		
7л	ГОСТ 6629-88	ДГ 21-7	1		

						Жилой дом № 38-74 Керамический блок, клеённый брус 180x200 мм		
Изн.	Кол.	Лист	Шк.	Подпись	Дата	Столб	Лист	Листов
Нач. отдела							АС-22	
Г/П						Спецификация столярных изделий		
Рук. ср.								
Исполн.								
Н. котир.								